

基于Ansys的纸浆模塑成型设备吸浆模支架轻量化设计

滑广军¹, 廖泽顺¹, 费伟民¹, 莫灿梁²

(1. 湖南工业大学 包装新材料与技术重点实验室, 株洲 412008;

2. 东莞市汇林包装有限公司, 东莞 523520)

摘要: **目的** 利用有限元分析软件Ansys对纸浆模塑成型设备吸浆模支架进行轻量化设计。**方法** 首先运用APDL建立了支架参数化有限元模型,对其进行了静力分析,结果表明,支架强度存在较大富裕,具有轻量化的优化空间;选取支架许用应力作为状态变量,支架总质量作为优化目标函数,基于Ansys Design Opt模块,采用一阶优化方法对支架进行了轻量化设计。**结果** 优化后,支架总质量降低了33%,节约了生产成本。**结论** 提出了纸浆模塑吸浆模支架结构轻量化的优化设计方案。

关键词: Ansys Design Opt; 纸浆模塑; 吸浆模支架; 轻量化设计

中图分类号: TB486⁺.3 **文献标识码:** A **文章编号:** 1001-3563(2016)03-0103-05

Lightweight Design of Grout Mold Bracket for Forming Equipment of Pulp Molding Product Based on Ansys

HUA Guang-jun¹, LIAO Ze-shun¹, FEI Wei-min¹, MO Can-liang²

(1. Key Laboratory of New Packaging Materials and Technology, Hunan University of Technology, Zhuzhou 412008, China; 2. Huilin Packaging Co., Ltd., Dongguan 523520, China)

ABSTRACT: In this paper the lightweight design of grout mold bracket for forming equipment of pulp molding product was made by using the finite element analysis software Ansys. First, the parametric finite element model of bracket was built by APDL and the static analysis was carried out. The result showed that there was great surplus of strength on the bracket and latent capacity to be lightened. And then the allowable stress of the bracket was set as the state variable and the total mass of the bracket as the optimizing target, the first order optimization method was used to make the lightweight design based on Ansys Design Opt module. After optimization, the total mass of the bracket reduced by 33%, saving the cost of production. This research proposed the optimizing design scheme of grout mold bracket for forming equipment of pulp molding product.

KEY WORDS: Ansys Design Opt; molded pulp; grout mold bracket; lightweight design

目前纸浆模塑产品在包装领域应用广泛。国内纸浆模塑成型设备有真空成型和注塑成型两大类^[1]。真空成型方法使用最广泛,根据成型机结构可分为往复升降式和转鼓式成型机2种。一些学者对纸浆模塑自动成型机结构优化设计做了相关的研究。邱仁辉^[2]和李正红^[3]等人采用极大-极小值法对纸浆模塑生产线

的关键部件承载梁进行了优化设计;欧阳中和^[4]对纸浆模塑设备成型模具、热压定型装置等部件进行优化设计,以提高设备生产效率,降低生产成本。

文中以某公司自主研发的纸浆模塑自动机吸浆模支架结构为研究对象进行了优化设计。该纸浆模塑往复真空吸滤成型机结构简图见图1。吸浆模通

收稿日期: 2015-06-15

基金项目: 湖南工业大学自科项目(3510005); 湖南工业大学研究生创新基金(cx1501)

作者简介: 滑广军(1975—),男,河南长垣人,工学博士,湖南工业大学副教授,主要研究方向为运输包装技术、CAD/CAE、振动测试与故障诊断、结构动力学。

过装置固定在支架上,支架通过法兰与气缸的活塞杆相连接,活塞杆做功使支架上下往复移动从而完成吸浆模具吸浆及合模工艺过程。经计算,吸浆模与冷挤压模合模时,活塞杆作用在支架上的最大推力为4.8 t。由于吸浆模支架在以往的设计过程中缺乏相应的理论计算,设计者仅通过增加结构的材料用量来保证强度要求,不仅导致支架强度裕量比较大,支架总质量增加,而且需要的气缸提升力也相应的增加,增大了气缸的能耗。

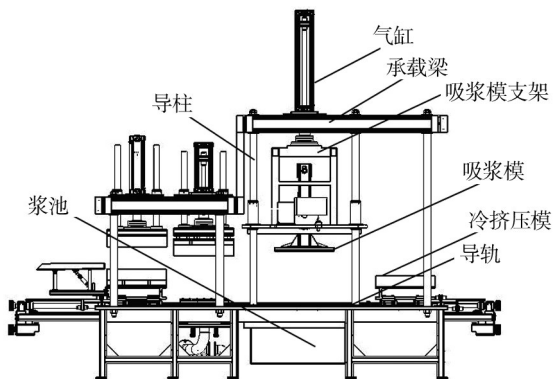


图1 纸浆模塑制品成型设备结构

Fig.1 Structure diagram of equipment for pulp molding products

1 Ansys 优化理论

1.1 优化理论

Ansys 优化设计是通过构建参数化模型,运用最优准则优化方法,在满足设计要求下进行迭代运算求得目标函数,得到最优设计方案。设某优化设计问题有 n 个设计变量,即 $\mathbf{X}=[x_1, x_2, x_3, \dots, x_n]^T$,在满足 $g_u(\mathbf{X}) \leq 0 (u=1, 2, \dots, m)$ 和 $h_v(\mathbf{X})=0 (v=1, 2, \dots, p)$ 的约束条件下,使目标函数 $F(\mathbf{X})$ 值达到最小^[5-7]。优化问题的数学模型可表示为:

$$\begin{aligned} \min F(\mathbf{X}), \mathbf{X} \in R_n \quad & g_u(\mathbf{X}) \leq 0, u=1, 2, \dots, m \\ h_v(\mathbf{X})=0, v=1, 2, \dots, p \end{aligned} \quad (1)$$

Ansys 优化分析中包括的基本概念有设计变量、状态变量、目标函数、分析文件等。整个优化的流程见图2,Ansys 优化过程中数据流向见图3^[8-10]。

1.2 支架优化数学模型的建立

吸浆模支架原设计方案简化模型见图4,支架由底板、11根截面尺寸相同的方通钢及顶板焊接而成。底板长 W_1 、宽 W_2 ,侧梁长 W_3 ,顶梁长 W_4 ,立梁高 H ;根据支架装配配合要求 W_1, W_2, W_3, W_4, H 为固定值。可对截面尺寸 A, B, C, M, N, K 及跨距 L, Y 等尺寸进行优

化设计,见图5。

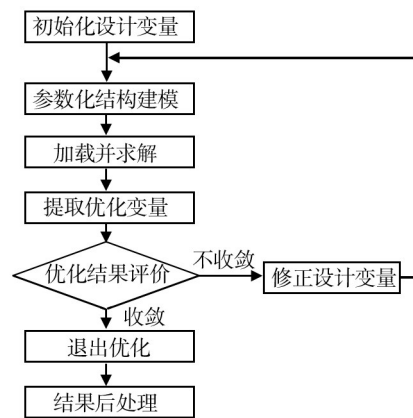


图2 优化流程

Fig.2 Optimization process

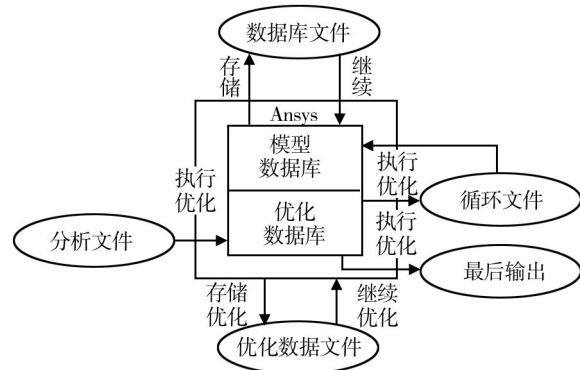


图3 Ansys 优化数据流向

Fig.3 Data flow of Ansys optimization

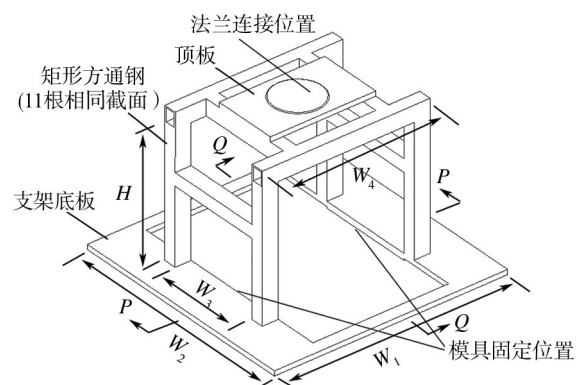


图4 支架简化模型

Fig.4 Simplified model of bracket

以支架总体积 V 作为目标函数,该优化问题有8个设计变量,设计变量为 $\mathbf{X}=[A, B, C, M, N, L, K, Y]^T$,在满足最大应力 (σ_{max}) 小于等于许用应力 ($[\sigma]$) 的约束条件下,使目标函数 $V(\mathbf{X})$ 值达到最小,支架优化数学

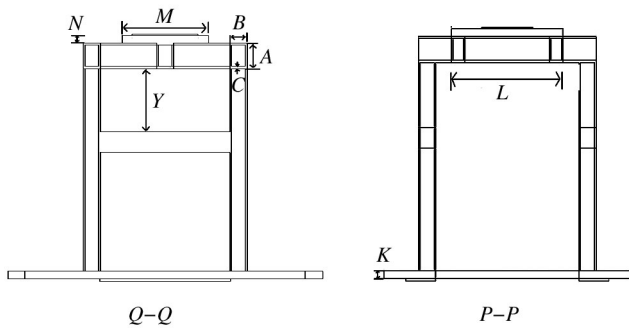


图5 支架截面尺寸

Fig.5 Bracket cross-sectional dimension

模型表示为:

$$\begin{aligned} \min V(\mathbf{X}), \mathbf{X} \in R_n \\ \sigma_{\max}(\mathbf{X}) - [\sigma] \leq 0 \end{aligned} \quad (2)$$

2 支架优化设计

2.1 支架参数化模型及静力分析

利用 APDL 建立支架参数化有限元模型,定义各个尺寸参数并赋初始值: $A=0.1 \text{ m}$, $B=0.08 \text{ m}$, $C=0.008 \text{ m}$, $M=0.4 \text{ m}$, $N=0.04 \text{ m}$, $L=0.5 \text{ m}$, $K=0.04 \text{ m}$, $Y=0.25 \text{ m}$ 。材料为 Q235 钢, $\sigma_s=235 \text{ MPa}$, 根据支架工况要求取安全系 $n=1.5$, $[\sigma]=\sigma_s/n=160 \text{ MPa}$, 弹性模量 $E_s=2.12 \times 10^{11} \text{ Pa}$, 泊松比 $\nu=0.28$, 密度 $\rho=7800 \text{ kg/m}^3$ [11-13]。单元类型为 Solid 187, 进行自由网格划分[14]。对支架法兰连接位置施加 4.8 t 的均布面载荷, 模具固定位置进行全约束, 静力分析结果如图 6 所示。由图 6 可知, 支架等效应力分布均匀, 最大等效应力 $\sigma_{\max}=90 \text{ MPa}$, 小于许用应力 ($[\sigma]=160 \text{ MPa}$), 原设计方案有较大的安全裕度, 有进行优化的空间。

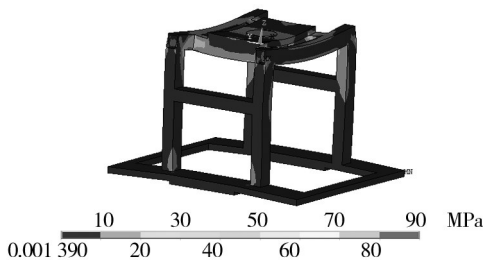


图6 优化前支架应力分布云图

Fig.6 Bracket stress contours before optimization

2.2 优化计算

进入优化设计器 Opt 执行优化分析, 过程如下:

- 1) 提取最大应力 S_{\max} 和总体积 V 。
- 2) 声明设计变量为: $0.12 \text{ m} \geq A \geq 0.06 \text{ m}$, $0.12 \text{ m} \geq B \geq 0.06 \text{ m}$, $0.01 \text{ m} \geq C \geq 0.006 \text{ m}$, $0.6 \text{ m} \geq M \geq 0.3 \text{ m}$, $0.05 \text{ m} \geq N \geq 0.03 \text{ m}$, $0.8 \text{ m} \geq L \geq 0.3 \text{ m}$, $0.5 \text{ m} \geq Y \geq 0.1 \text{ m}$ 。
- 3) 设置状态变量: $D_{\max} = \sigma_{\max}$, 许用应力 $[\sigma]=160 \text{ MPa}$, $\sigma_{\max} - [\sigma] \leq 0$ 。
- 4) 目标函数: 研究的目的是在保证支架正常工作的前提下, 尽量减轻支架的重量, 由于该支架的材料全部采用同一种钢材, 所以最终将支架的体积 V 作为优化的目标函数。
- 5) 指定优化方法: 采用 Design Opt 模块进行优化计算, 综合考虑计算精度和计算时间, 选择一阶优化方法进行优化设计[15]。

2.3 优化结果分析

经过 22 轮迭代搜索得到了理想的优化结果, 见图 7。优化后最大应力 $\sigma_{\max}=150 \text{ MPa}$ 小于许用应力 $[\sigma]=160 \text{ MPa}$, 且应力分布相对均匀。从图 8—10 可以看出第 20 步迭代以后, 设计变量、状态变量及目标函数优化曲线均成功收敛趋向于一个稳定值, 最后程序判断最后一步迭代即第 22 步迭代为最优设计。参数经过圆整后, 优化前与优化后参数对比见表 1。优化后支架总体积由原来的 0.066 m^3 减少到 0.044 m^3 , 总质量减轻了 33.3%。

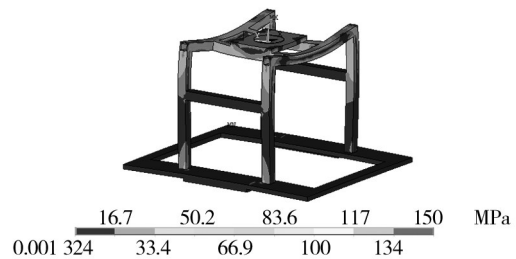


图7 支架优化后应力云图

Fig.7 Bracket stress contours after optimization

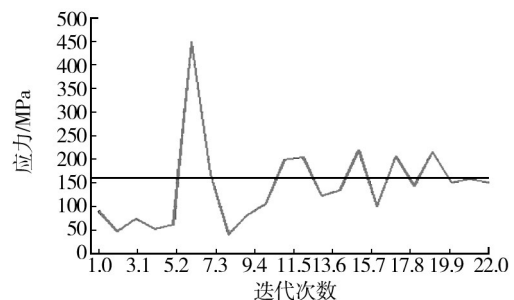


图8 状态变量优化曲线

Fig.8 State variable optimization curve

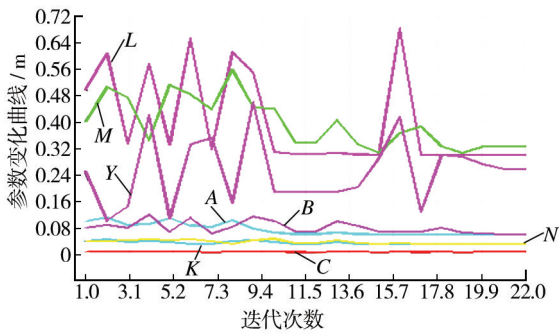


图9 设计变量优化曲线

Fig.9 Optimization curve of design variables

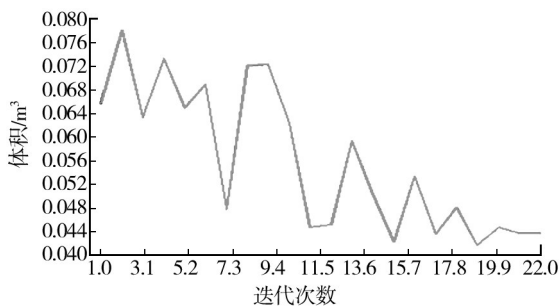


图10 目标函数优化曲线

Fig.10 Optimization curve of objective function

表1 支架优化前后变量数据比较

Tab.1 Comparison of bracket parameters before and after optimization

参数	优化前	优化后
A/m	0.1	0.06
B/m	0.1	0.06
C/m	0.008	0.08
M/m	0.4	0.32
N/m	0.04	0.31
L/m	0.5	0.3
K/m	0.04	0.3
Y/m	0.25	0.26
S_{max}/MPa	90	150
V/m^3	0.066	0.044

2.4 支架局部加强优化

由支架应力分布云图7可知,支架最大等效应力位置为顶部方通钢与侧面方通钢连接处,出现局部应力集中如图11,可对应力集中位置进行局部加强。对局部应力集中位置加设加强筋,应力分析云图见图12。由分析结果可看出,对支架应力集中位置进行局部加强后,最大等效应力 σ_{max} 由 150 MPa 降低到

95.2 MPa,最大应力降低了36.5%,提高了支架的安全性能。

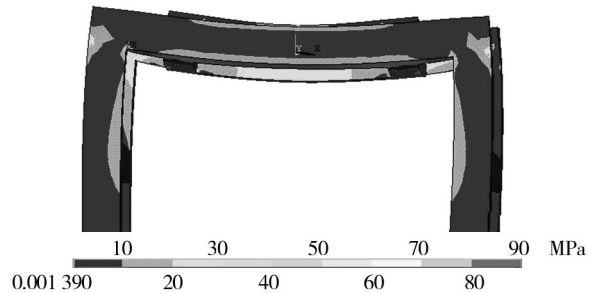


图11 支架局部应力集中云图

Fig.11 Cloud chart of bracket local stress concentrations

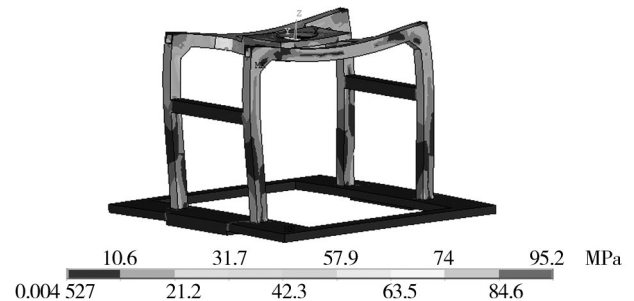


图12 局部加强后支架应力分布

Fig.12 Cloud chart of bracket stress after partial reinforcement

3 结语

利用APDL建立了纸浆模塑吸浆模支架参数化模型,对支架结构在满足强度要求的基础上进行轻量化设计,优化了支架结构的形状与尺寸,降低了纸浆模塑自动成型设备生产成本,从而提高了产品的市场竞争力。优化结果表明:

1) 支架原设计方案应力有较大的安全裕度,优化前支架总体积为0.066 m³优化后减少到0.044 m³,耗材减少了33.3%,降低了生产成本,达到了轻量化设计的目的。

2) 在轻量化设计的基础上,对支架应力集中位置增加加强筋,最大等效应力 σ_{max} 由 150 MPa 降低到 95.2 MPa,降低了36.5%,提高了其安全性能。

参考文献:

[1] 刘晔,李求由. 对纸浆模塑餐具成型设备结构及性能的研究[J]. 哈尔滨商业大学学报(自然科学版),2001,17(4): 73—75.

LIU Ye, LI Qiu-you. Researches on the Structures and Func-

- tion of Pulp Model Snack Containers Forming Equipment[J]. Journal of Harbin University of Commerce (Natural Science), 2001, 17(4): 73—75.
- [2] 邱仁辉,王克奇,黄祖泰,等. ZMC-1.5Q 纸浆模塑生产线承载梁的优化设计[J]. 东北林业大学学报, 2005, 33(4): 54—56.
- QIU Ren-hui, WANG Ke-qi, Huang Zu-tai, et al. Optimum Design of Load Beam of ZMC-1.5Q Pulp Molding Product Line[J]. Journal of Northeast Forestry University, 2005, 33(4): 54—56.
- [3] 李正红,黄祖泰,孙达新,等. 全自动纸浆模塑制品设备承载梁的优化设计[J]. 福建林学院学报, 2006, 26(3): 193—196.
- LI Zheng-hong, HUANG Zu-tai, Sun Da-xin, et al. Optimum Design for Bearing Beam of ZMC-1.5Q Automatic Equipment of Pulp Molding Product[J]. Journal of Fujian College of Forestry, 2006, 26(3): 193—196.
- [4] 欧阳中和. 全自动纸浆模塑餐具生产线优化设计[J]. 长春大学学报, 2008, 18(2): 36—40.
- OUYANG Zhong-he. The optimum Design for the Fully Automatic Production Line of Pulp Molding Tableware[J]. Journal of Changchun University, 2008, 18(2): 36—40.
- [5] 谢里阳. 现代机械设计方法[M]. 北京:机械工业出版社, 2005.
- XIE Li-yang. Modern Machine Design Technique[M]. Beijing: Mechanical Industry Press, 2005.
- [6] 张祖明. 机械零件强度的现代设计方法[M]. 北京:航空工业出版社, 1990.
- ZHANG Zuming. The Modern Design Method of Machine Components Strength[M]. Beijing: Aviation Industry Press, 1990.
- [7] 夏学文,张俊彦,郭小刚,等. 基于 Ansys 的结构优化设计理论[J]. 煤矿机械, 2011, 32(3): 30—32.
- XIA Xue-wen, ZHANG Jun-yan, GUO Xiao-gang, et al. Based on Ansys Structural optimization Design Theory[J]. Mining Machinery, 2011, 32(3): 30—32.
- [8] 李黎明. Ansys 有限元分析实用教程[M]. 北京:清华大学出版社, 2005.
- LI Li-ming. Ansys Finite Element Analysis Practical Tutorial [M]. Beijing: Tsinghua University Press, 2005.
- [9] 张爱玲,蒋岚,成波. 基于 Ansys 的结构优化设计方法[J]. 四川建筑, 2009, 29(3): 146—147.
- ZHANG Ai-ling, JIANG Lan, CHENG Bo. Structural optimization method based on Ansys[J]. Sichuan Building, 2009, 29(3): 146—147.
- [10] 叶勇,朱若艳. 基于有限元分析的结构优化设计方法[J]. 机械, 2004, 31(11): 100—102.
- YE Yong, ZHU Ruo-yan. Structural Optimization Method Based on Finite Element Analysis[J]. Machinery, 2004, 31(11): 100—102.
- [11] 刘鸿文. 材料力学[M]. 北京:高等教育出版社, 1990.
- LIU Hong-wen. Mechanics of Materials[M]. Beijing: Higher Education Press, 1990.
- [12] 徐颢. 安全系数和许用应力[M]. 北京:机械工业出版社, 1982.
- XU Guan. Safety Factor and Allowable Stress[M]. Beijing: Mechanical Industry Press, 1982.
- [13] 杨桂通. 弹塑性力学引论[M]. 北京:清华大学出版社, 2004.
- YANG Gui-tong. Introduction of Elastoplastic Mechanics[M]. Beijing: Tsinghua University Press, 2004.
- [14] 邵蕴秋. Ansys 8.0 有限元分析实例导航[M]. 北京:中国铁道出版社, 2004.
- SHAO Yun-qiu. Ansys 8.0 Finite Element Analysis Example Navigation[M]. Beijing: China Railway Publishing House, 2004.
- [15] 祝效华,余志祥. Ansys 高级工程有限元分析范例精选[M]. 北京:电子工业出版社, 2004.
- ZHU Xiao-hua, YU Zhi-xiang. Sample Selection of Ansys Advanced Engineering Finite Element Analysis[M]. Beijing: Electronic Industry Press, 2004.

(上接第 94 页)

- of the Application Research of Corrugated Paperboard Structures in Transport Packaging[J]. Packaging Engineering, 2007, 28(8): 6—9.
- [12] 蔡四维. 复合材料结构力学[M]. 北京:人民交通出版社, 1987.
- CAI Si-wei. Mechanics of Composite Structure[M]. Beijing: China Communications Press, 1987.
- [13] KRUSPER A, ISAKSSON P, GRADIN P. Modeling of Out-of-plane Compression Loading of Corrugated Paper Board Structures[J]. Engineering Mechanics, 2007, 133(11): 1171—1177.
- [14] 王熙,卢国兴,余同希. 复合材料管状结构的能量吸收特性[J]. 工程力学, 2003, 20(3): 155—160.
- WANG Xi, LU Guo-xing, YU Tong-xi. Energy Absorption Behavior of Composite Tube Structures[J]. Engineering Mechanics, 2003, 20(3): 155—160.
- [15] 朱小芹,刘华. 点阵材料夹芯筒支梁在冲击载荷下的动力响应[J]. 复合材料学报, 2009, 26(1): 162—166.
- ZHU Xiao-qin, LIU Hua. Dynamic Response of Simply Supported Sandwich Beams with Lattice Truss Cores Subjected to Impulsive Loadings[J]. Acta Materiae Compositae Sinica, 2009, 26(1): 162—166.