

基于有限元对卸料机翻转框架的轻量化设计

邓援超¹, 周谟林¹, 陈华², 程欣³

(1.湖北工业大学, 武汉 430068; 2.宁波第二技师学院, 宁波 315012;

3.湖北省产品质量监督检验研究院, 武汉 430060)

摘要: **目的** 以翻转框架为研究对象, 采用有限元对其进行轻量化设计, 在满足强度和工作性能的条件下最大程度地减轻其质量。**方法** 针对翻转框架的实际工况, 利用拓扑优化和尺寸优化对翻转框架进行轻量化设计。在满足工作性能和翻转框架强度的基础上, 对在上料工况和极限工况下的翻转框架进行强度分析, 基于分析结果, 对翻转框架先后进行拓扑优化和尺寸优化, 并对比分析优化前后翻转框架的强度情况。**结果** 优化后的翻转框架强度满足要求, 其减重幅度达到了 17%。**结论** 设计出的卸料机翻转框架结构满足其强度和工作性能的要求, 并达到了较好的轻量化效果。

关键词: 翻转框架; 有限元分析; 拓扑优化; 尺寸优化; 轻量化

中图分类号: TB486⁺.2 **文献标识码:** A **文章编号:** 1001-3563(2018)01-0126-06

Lightweight Design of Turn Frame for Unloading Machine Based on Finite Element Analysis

DENG Yuan-chao¹, ZHOU Mo-lin¹, CHEN Hua², CHENG Xin³

(1.Hubei University of Technology, Wuhan 430068, China; 2.Ningbo No.2 Technical College, Ningbo 315012;

3.Hubei Institute of Quality Supervision and Inspection, Wuhan 430060, China)

ABSTRACT: The work aims to carry out the lightweight design in the finite element method, to minimize its weight when the strength and working performance are met, with the turn frame as the research object. In view of the actual conditions of the turn frame, its weight was reduced by means of the topology optimization and size optimization. The strength of the turn frame was analyzed under the loading and extreme working conditions on the basis of meeting the working performance and the strength of turn frame. The topology optimization and size optimization of the turn frame were consecutively carried out based on the analysis results. The strengths of the turn frame before and after the optimization were compared and analyzed. After the optimization, the strength of the turn frame met the requirements, and its weight was reduced by 17%. The turn frame structure of the unloading machine designed meets the strength and working performance requirements and achieves a better lightweight effect.

KEY WORDS: turn frame; finite element analysis; topology optimization; size optimization; lightweight

对集装袋袋内的物料实行自动卸料, 是颗粒状物料包装类产品生产机械化的重要环节, 从集装袋中取出物料通常包括集装袋的输送、开袋、卸料等多道工序^[1-2]。目前对集装袋的卸料主要采用人工卸料和吊装式半自动化卸料方式, 对袋子底部进行破坏性切割来进行卸料或采用底部带有小口的集装袋进行卸料, 存在人工强度大、卸料效果低、成本高等缺点^[3-4]。为此设计了卸料机, 以期实现集装袋自动卸料且集装

袋可重复使用。在整个卸料工艺流程中, 卸料机翻转框架用于卸料装置的卸料翻转。为满足不同的卸料工况等作业的需要, 翻转框架的质量、结构形式以及动静特性直接影响到卸料机工作的稳定性, 因此, 翻转框架应该选择合理的结构形式以及尺寸参数, 并对相关结构参数进行优化设计, 使其具备良好的工作特性显得至关重要。在满足强度和工作性能的条件下, 对翻转框架进行轻量化设计, 最大程度地减轻翻转框

收稿日期: 2017-05-10

作者简介: 邓援超 (1963—), 男, 湖北工业大学教授, 主要研究方向为机械设计理论及实用机械创新。

架上各梁的质量,同时保证翻转框架优化后具有良好的稳定性^[5-7]。

文中以翻转框架为研究对象,拟采用拓扑优化和尺寸优化的方法对其进行轻量化设计。拓扑优化的中心思想是将寻求结构的最优拓扑问题转变为在给定优化区域内寻求最优材料的分布问题。拓扑优化主要应用在产品阶段,其结果决定了最终产品的形状和性能是否满足设计要求^[8]。宋玉宇^[9]采用拓扑优化设计对原设计方案进行优化,优化后的轮毂车削夹具的质量减轻了 24.3%,同时保证了其强度完全满足工况使用要求。拓扑优化可使复杂的结构和零部件进行更加合理,材料利用率更高,以获得最佳效果,从而为翻转框架的结构设计提供新的思路。

尺寸优化设计是在不改变目标原有结构,几何特征和材料属性的条件下,以结构件的板厚和管件等带截面属性参数为设计变量,通过数学模型优化算法来找到最佳的结构件尺寸组合设计方案^[10]。韩红阳^[11]等通过对机架进行尺寸优化设计,采用局部逼近算法解决优化问题,使喷雾机机架质量减轻了 40.4%。基于上述研究经验,并结合翻转框架自身结构的复杂性,先对翻转框架进行拓扑优化,在此基础上再进行尺寸优化。

1 翻转框架有限元模型的建立与分析

1.1 模型的建立

翻转框架主要是由矩形管型材和钢板焊接而成,整个翻转框架尺寸为 1660 mm×1560 mm×1934 mm,整个框架主要包括中横梁、输送安装板、振动平台安装板、上横梁、长竖管、短竖管、中竖管等构件。翻转框架承载着底部吸盘装置、输送装置、两侧吸盘装置、振动平台装置等其他部件。卸料机的卸料工作过程分为上料和卸料 2 个阶段。满载的集装袋输送进入翻转框架见图 1,对应上料阶段。集装袋和翻转框架一起以翻转框架上 C、D 点为支点绕 z 轴逆时针翻转,翻转到振动平台安装板和 xOz 平面平行时,翻转框架停止旋转并开始卸料,进入卸料阶段。

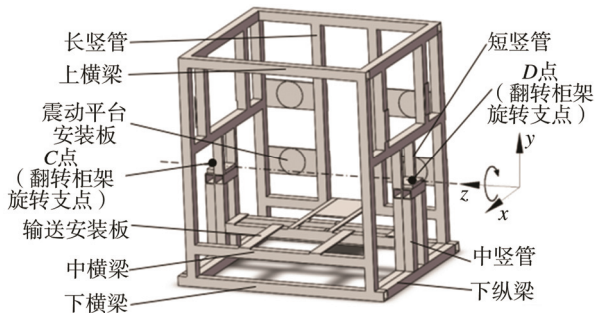


图 1 翻转框架模型

Fig.1 Model of the turn frame

由于翻转框架结构比较复杂,建模过程重复操作量大且存在规律性,因此文中利用 SolidWorks 建立翻转框架的几何模型来实现几何建模的参数化,将模型导入 Ansys Workbench 进行有限元分析,根据翻转框架结构特点以及计算翻转框架的效率性和准确性要求,建模时忽略一些工艺孔、附属部件及焊点等对整体力学性能影响较小的几何特征,将翻转框架看成一个刚性连接体,其材料属性为 Q235 结构钢,弹性模量为 210 GPa,密度为 7850 kg/m³,泊松比为 0.3,屈服强度为 235 MPa。最终建立翻转框架有限元模型见图 2。

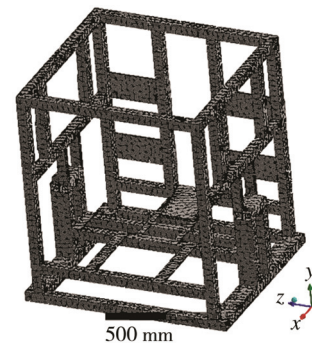


图 2 翻转框架有限元模型

Fig.2 Finite element model of the turn frame

1.2 约束及工况

1) 约束处理。在对翻转框架进行静应力分析时,如果对结构不能准确地施加约束,将导致结构局部过刚(如焊接接头或螺栓连接处)或者计算不收敛,最终将影响计算结果的准确性^[12]。文中翻转框架 C、D 点处与旋转轴支座采用 12 个 M16 的螺钉连接在一起,所以应该对翻转框架上的 C、D 点连接处施加面约束。

2) 工况确定。卸料机在工作的过程中,由于载荷的不同会导致翻转框架产生不同的变形,根据其具体的工作状态,取 2 种典型的工况,也就是对翻转框架影响较大的工况进行分析。上料工况模拟上料状态下,翻转框架在满载静止时的载荷情况;极限工况以物料未卸为前提,模拟卸料状态下,翻转框架旋转制动时的载荷情况。

1.3 载荷的简化和加载

翻转框架为承载式框架,输送装置和底部吸盘装置安装在输送安装板上,振动平台装置安装在振动平台安装板上,两侧吸盘装置安装在翻转框架两侧,将翻转框架上的各装置简化为质点,并用质量点施加到各装置的安装位置,在翻转框架上的输送装置、两侧吸盘装置、振动平台装置、底部吸盘装置和集装袋满载的质量分别为 190, 80, 105, 36.7, 1000 kg,翻转框架自重通过设置重力加速度施加。

2 翻转框架强度分析

2.1 结构模型有限元分析

对翻转框架所处的 2 种不同工况进行有限元分析,经分析得上料工况最大应力位于输送安装板和中横梁连接处,最小应力位于上横梁中点处,最大应力值为 $\sigma_{max}=39.4$ MPa。极限工况最大应力位于短竖管和翻转框架平台连接处,最小应力位于上横梁中点处,最大应力值为 $\sigma_{max}=46.52$ MPa,分析结果见图 3。由图 3 可知,翻转框架在极限工况下的最大等效应力最大,其最大等效应力为 46.52 MPa,其余区域等效应力基本不超过 20 MPa,根据工况要求选安全系数为 $s=3$,可得许用应力 $[\sigma]=\sigma_s/s=78.3$ MPa,则最大等效应力 $\sigma_{max}<[\sigma]$,因此原设计方案有较大的安全裕度,有很大的优化空间。

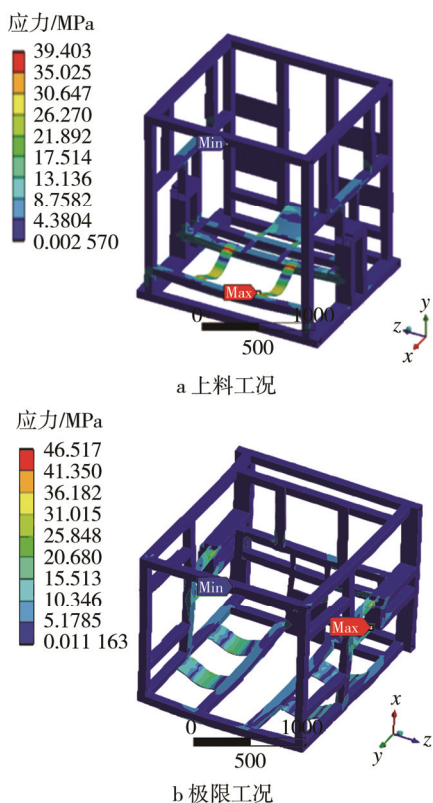


图 3 翻转框架等效应力云图

Fig.3 Equivalent stress nephogram of the turn frame

3 翻转框架优化设计

为了降低翻转架的质量,在对上述 2 种工况进行分析的基础上,对翻转框架进行了轻量化设计。根据翻转框架的特性和工况条件,文中先对翻转框架进行拓扑优化,并在此基础上进一步进行尺寸优化,以期能减小质量。

3.1 拓扑优化

拓扑优化法主要应用在产品设计的初期设计阶

段,其目的是在满足设定的载荷和约束条件下,使其目标结构形状和材料的分布最优。在初期设计阶段,一般通过设计人员的经验或参考类似的结构进行模仿设计,这样会导致设计的结构与实际要求所需的结构存在一定差距^[13]。在最初设计阶段进行拓扑优化分析,并利用其结果提供理论引导,为设计出合理的结构提供一定的参考,使其结构更加接近实际所需结构。通过 Ansys Workbench 中的 Shape Optimization 模块,对在上料工况和极限工况条件下的翻转框架进行拓扑优化,优化后的结果见图 4。

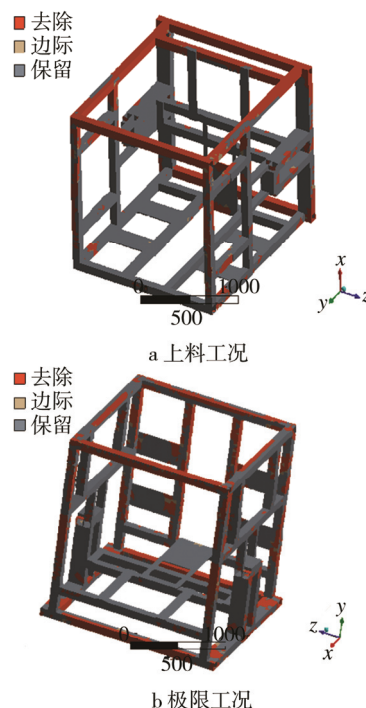


图 4 翻转框架拓扑优化结果

Fig.4 Topology optimization results of the turn frame

根据实际情况图 4 中“去除”所对应的颜色区域可能与有些简化掉的部件相关联或者对工艺动作有辅助作用,所以这些区域不能完全去除。在整个翻转框架中选择与其他部件关联性低和对工艺动作影响度低的构件进行拓扑优化,其中构件包括下横梁、上横梁、中竖管、下纵梁,根据图 4 对这几个构件进行拓扑修改。将下横梁上面和下面进行挖孔操作,同时将上横梁的上面和下面也进行挖孔操作。中竖管是由 2 根方钢管组合而成,对两方钢管接触处的一面进行挖孔操作。下纵梁也是由 2 根方钢管组合而成,对两方钢管接触处的一面进行挖孔处理。修改后各构件的图形见图 5。

对修改后的模型,重新进行上料工况和极限工况的强度校核,优化后结果见图 6。修改后的上料工况和极限工况最大等效应力分别为 39.44, 56.35 MPa,其余部分应力基本不超过 20 MPa,2 种工况的最大等效应力均小于许用应力 $[\sigma]=78.3$ MPa,满足

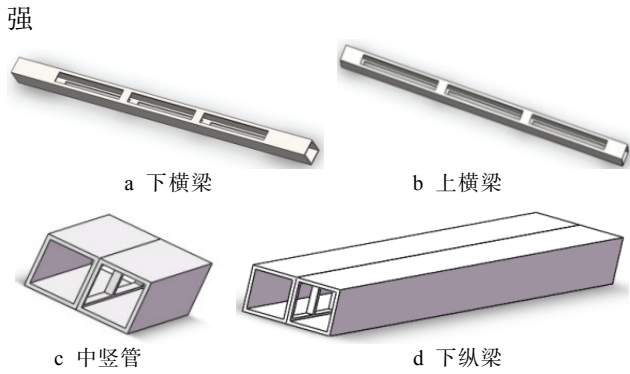


图 5 主要所选构件拓扑修改结果

Fig.5 Topological optimization results of the main selected components

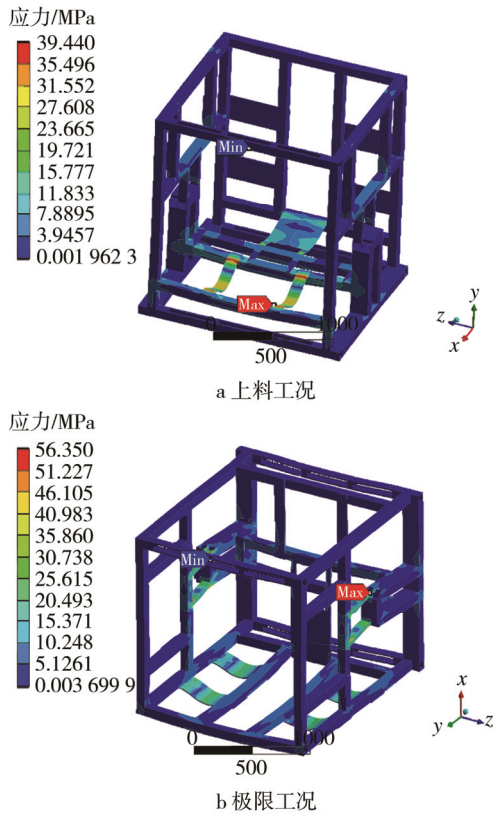


图 6 翻转框架拓扑优化后等效应力云图

Fig.6 Equivalent stress nephogram after topology optimization of the turn frame

度要求。通过拓扑优化，翻转框架原质量为 714.5 kg，减少至 664 kg，减轻了 7%，取得了较好的效果。但翻转框架大部分区域应力仍然较小，还有进一步优化的空间。

3.2 尺寸优化

在上述分析的基础上，满足翻转框架强度的条件下，最大限度地降低翻转框架的质量为目标优化结构。约束条件为最大等效应力不大于许用应力。翻转框架的主要结构参数由实际工艺动作所确定，相比较

而言，钢管和钢板的厚度可选择空间比较大，因此选择钢管和钢板的厚度作为设计变量。翻转框架所用的钢管具有一定的标准，优化时必须需结合相关标准以及实际情况。共选中横梁厚度、振动平台安装板厚度等共 5 个关键构件的厚度作为设计变量，其中，中横梁和长竖管均采用钢管 80×80×6 的型号，其钢管常用供货取值范围厚度从 4~8 mm 不等，短竖管采用钢管 80×40×4 的型号，其钢管常用供货取值范围厚度为 3~5 mm，见表 1。

表 1 各设计变量的取值

Tab.1 Design variable values mm

参数	中横梁 厚度	短竖管 厚度	长竖管 厚度	输送安装 板厚度	振动平台 安装板厚度
初始值	6	4	6	10	10
下限值	4	3	4	6	6
上限值	8	5	8	12	12

采用 Ansys Workbench 中的 Design Explorer 模块作为优化翻转框架的工具，运用拉丁方试验设计方法进行样本数据提取，为了提高计算效率和准确性，运用 Kriging 插值对样点进行拟合，采用多目标遗传算法对响应面模型进行最优解计算，直至得到最优解^[14-16]。经计算 2 种工况下最优设计点见表 2。

表 2 目标驱动优化结果

Tab.2 Results of the goal-driven optimization

工况	中横 梁厚 度/mm	短竖 管厚 度/mm	长竖 管厚 度/mm	输送安 装板厚 度/mm	振动平 台安装 板厚度/ mm	最大 等效 应力/ MPa	翻转 框架 质量/ kg
上料 工况	4.06	4.03	4.24	6.749	6.01	77.279	597.39
极限 工况	4.01	3.3	4.01	6.071	6.007	64.151	589.89

结合 2 种工况的计算结果和市场上所使用的钢管规格以及均满足 2 种工况强度条件下，可得优化后的中横梁、短竖管和长竖管的厚度均为 4 mm，输送安装板和振动平台安装板的厚度分别为 7 mm 和 6 mm。将优化后的设计变量输入翻转框架的模型参数中，进行静力分析，得到 2 种工况下的等效应力，见图 7。

由图 7 可知，翻转框架在上料工况和极限工况最大等效应力分别为 73.396 MPa 和 55.66 MPa，两者均小于许用应力 $[\sigma]=78.3$ MPa，则满足强度要求。经过拓扑优化和尺寸优化后的翻转框架质量变为 595.2 kg，原质量为 714.5 kg，减轻了 119.3 kg，下降了 17%，达到了轻量化的效果。改进前后翻转框架的最大应力

和质量见表3。

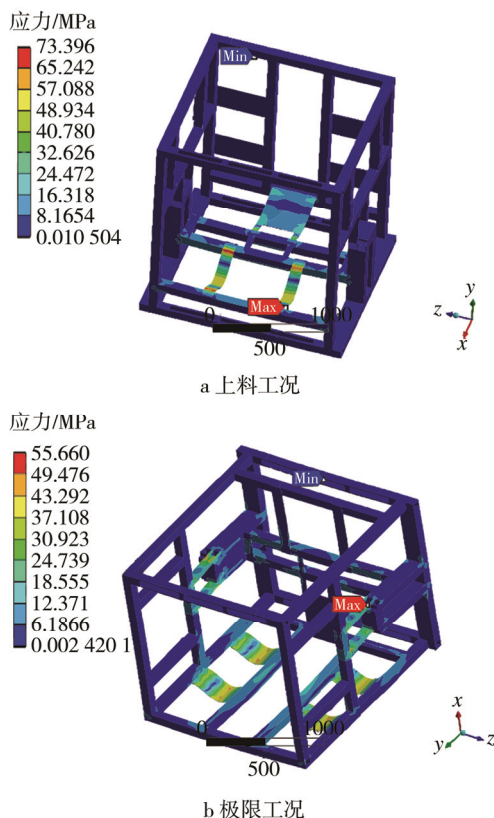


图7 翻转框架结构改进后等效应力云图

Fig.7 Equivalent stress nephogram of the improved turn frame structure

表3 翻转框架结构改进前后各值对比

Tab.3 Contrast of values between initial and improved structures

参数	上料工况	极限工况	质量/ kg
	最大应力/MPa	最大应力/MPa	
原始	39.4	46.52	714.5
拓扑优化后	39.44	56.35	664
尺寸优化后	73.396	55.66	595.2
变化率/%	86.3	19.6	17

4 结语

利用 SolidWorks 软件建立了翻转框架的参数化模型,对翻转框架结构在满足强度要求的基础上进行轻量化设计,优化了翻转框架结构的形状与尺寸,为卸料机样机的制造和后期优化提供了参考,同时也可以推广到类似翻转框架结构的优化和轻量化设计与开发中。优化结果表明,翻转框架原设计方案在2种工况下应力有较大的安全裕度,进行拓扑优化后,翻转框架的上料工况和极限工况最大等效应力分别为39.44 MPa和56.35 MPa,均小于许用应力78.3 MPa,符合强度要求。翻转框架的质量从714.5 kg减少至

664 kg,减轻了7%,取得了较好的效果,且进一步优化的空间比较大。在拓扑优化的基础上,进一步进行尺寸优化,使改进后的翻转框架的矩形钢管和钢板厚度减小,优化后翻转框架的上料工况和极限工况最大等效应力分别为73.4 MPa和55.66 MPa,均小于许用应力78.3 MPa,符合强度要求。翻转框架的质量从664 kg减少至595.2 kg,通过2次优化翻转框架的质量减少了119.3 kg,减轻幅度达到了17%,轻量化效果明显。

参考文献:

- [1] 何华锋,陈焕君,李露,等. 饲料吨包卸料装置:中国, CN206476516U[P]. 2017-09-08.
HE Hua-feng, CHEN Huan-jun, LI Lu, et al. Feed Ton bag Unloading Machine: China, 206476516U[P]. 2017-09-08.
- [2] GLOR M, MÜLLER P, KUBAINSKY C. Measurement of Charge Transfer during Filling and Emptying FIBC [J]. Process Safety and Environmental Protection, 2009, 1(4): 64—69.
- [3] 罗才华. 吨袋卸料机构: 中国, 104326274[P]. 2015-02-04.
LUO Cai-hua. Ton Bag Unloading Mechanism: China, 104326274[P]. 2015-02-04.
- [4] 周咏梅. 企业吨袋回收重复利用管理制度探索[J]. 中国管理信息化, 2015(9): 51—54.
ZHOU Yong-mei. The Study on the Management System of Enterprise Bag Recycling[J]. China Management Informationization, 2015(9): 51—54.
- [5] 张娜娜,赵匀,刘宏新. 高速水稻插秧机车架的轻量化设计[J]. 农业工程学报, 2012(3): 55—59.
ZHANG Na-na, ZHAO Yun, LIU Hong-xin. Light Design of Frame for Self-propelled Chassis Rice Transplanter[J]. Transactions of the Chinese Society of Agricultural Engineering (Transactions of the CSAE), 2012(3): 55—59.
- [6] SCHUBERT E, KLASSEN M, ZERNER I, et al. Lightweight Structures Produced by Laser Beam Joining for Future Applications in Automobile and Aerospace Industry[J]. Journal of Materials Processing Technology, 2001, 115(1): 2—8.
- [7] 董浩,王宗彦,范国勇,等. 多工况下重卡板簧支架轻量化设计[J]. 机械设计与制造, 2015(12): 177—180.
DONG Hao, WANG Zong-yan, FAN Guo-yong, et al. Truck Leaf Spring Bracket Lightweight Design Based on Multiple Conditions[J]. Machine Design and Manufacture, 2015(12): 177—180.
- [8] 万明磊. 基于ANSYS Workbench的电动城市客车车架轻量化研究[D]. 青岛: 青岛大学, 2015.
WAN Ming-lei. A Study on the Light Weighting of the Frame of Electric City Bus Based on ANSYS Workbench[D]. Qingdao: Qingdao University, 2015.

- [9] 宋玉宇. 基于 ANSYS 的轮毂车削夹具拓扑优化设计[J]. 机械设计与研究, 2017, 33(1): 110—113.
SONG Yu-yu. Design and Topology Optimization Based on ANSYS of the Turning Fixture of Nave of Wheel[J]. Machine Design and Research, 2017, 33(1): 110—113.
- [10] 郑文杰, 兰凤崇, 陈吉清. FSAE 赛车车架结构拓扑优化及轻量化设计研究[J]. 汽车工程学报, 2016, 6(1): 35—42.
ZHENG Wen-jie, LAN Feng-chong, CHEN Ji-qing. Research on Topology Optimization and Lightweight Design for Frame Structure of FSAE Racing Car[J]. Chinese Journal of Automotive Engineering, 2016, 6(1): 35—42.
- [11] 韩红阳, 陈树人, 邵景世, 等. 机动式喷杆喷雾机机架的轻量化设计[J]. 农业工程学报, 2013, 29(3): 47—53.
HAN Hong-yang, CHEN Shu-ren, SHAO Jing-shi, et al. Lightweight Design of Chassis Frame for Motor Boom Sprayer[J]. Transactions of the Chinese Society of Agricultural Engineering(Transactions of the CSAE), 2013, 29(3): 47—53.
- [12] 吴斌方, 熊华, 张静, 等. 基于有限元分析的瓦楞机支撑侧板结构优化设计[J]. 包装工程, 2014, 35(5): 62—66.
WU Bing-fang, XIONG Hua, ZHANG Jing, et al. Structural Optimization of Supporting Panel for Corrugators Based on Finite Element Analysis[J]. Packaging Engineering, 2014, 35(5): 62—66.
- [13] 陈远帆, 李舜酩, 苏玉青. 拓扑优化与尺寸优化相结合的割草车车架轻量化设计[J]. 重庆理工大学学报(自然科学), 2017, 31(1): 28—35.
CHEN Yuan-fan, LI Shun-ming, SU Yu-qing. The Light-weight Design of the Cutting Grass Car Frame Combined the Topology Optimization with the Size Optimization[J]. Journal of Chongqing University of Technology(Natural Science), 2017, 31(1): 28—35.
- [14] 卿启湘, 陈哲吾, 文桂林. 基于 Kriging 插值的汽车行李箱盖冲压成形参数的优化设计[J]. 中国机械工程, 2011, 22(17): 2122—2126.
QING Qi-xiang, CHEN Zhe-wu, WEN Gui-lin. Study on Parameters' Optimization Design of Automotive Panel Sheet Forming Using Kriging Metamodeling Techniques[J]. China Mechanical Engineering, 2011, 22(17): 2122—2126.
- [15] 胡建平, 黄磊, 王留柱, 等. 基于参数敏感度分析的移栽机提升支架轻量化设计[J]. 机械设计与制造, 2017(1): 38—42.
HU Jian-ping, HUANG Lei, WANG Liu-zhu, et al. Research on Lightweight Design of Transplanter Lifting Bracket Based on Parametric Sensitivity Analysis [J]. Machine Design and Manufacture, 2017(1): 38—42.
- [16] 席光, 王志恒, 王尚锦. 叶轮机械气动优化设计中的近似模型方法及其应用[J]. 西安交通大学学报, 2007, 41(2): 125—135.
XI Guang, WANG Zhi-heng, WANG Shang-jin. Aerodynamic Optimization Design of Turbomachinery with Approximation Model Method[J]. Journal of Xi'an Jiaotong University, 2007, 41(2): 125—135.