

## 基于 S 型曲线的包装堆垛机器人轨迹规划

张树刚, 赵佳

(呼伦贝尔职业技术学院, 呼伦贝尔 021000)

**摘要:** **目的** 为了保证包装堆直角坐标堆垛机器人系统能够平滑、稳定、高速运行, 避免机器人出现速度、加速度的突变, 并对机器人轨迹进行规划。**方法** 首先分析直角坐标机器人的运动过程, 在此基础上提出一种基于多项式的 S 型曲线包装堆垛机器人轨迹规划方法, 并设计机器人控制系统, 利用威纶 TK6050ip 触摸屏对机器人进行监控和参数设定, 采用西门子 S7-200 PLC 和 EM253 位置控制模块实现对机器人速度和位置的控制, 最后对机器人运动轨迹进行仿真实验分析。**结果** 仿真实验结果表明, 该轨迹规划方法能够保证机器人速度和加速度无突变, 确保了机器人平滑稳定运行。**结论** 该控制系统有效提高了包装堆垛机器人的运行效率, 对于机器人稳定可靠运行具有重要意义。

**关键词:** 堆垛机器人; 轨迹规划; 五次多项式插值; 触摸屏; 跟踪误差; 同步误差

**中图分类号:** TB486; TP273 **文献标识码:** A **文章编号:** 1001-3563(2018)01-0136-05

### Trajectory Planning of Packaging Palletizing Robot Based on S-curve

ZHANG Shu-gang, ZHAO Jia

(Hulunbuir Vocational Technical College, Hulun Buir 021000, China)

**ABSTRACT:** The work aims to ensure that the packaging palletizing robot of rectangular coordinates can work smoothly, stably and at high speed, avoid the abrupt change of speed and acceleration, and plan the trajectory of robot. Firstly, the kinematic process of rectangular coordinate robot was analyzed. Based on that, the trajectory planning method of S-curve packaging palletizing robot based on polynomial was proposed. The robot control system was designed. The robot was monitored and its parameter was set by the Weinview TK6050IP touch screen. The speed and position control of the robot was realized with Siemens S7-200 PLC and EM253 position control module. Finally, the simulation experiment of the robot motion trajectory was carried out. The simulation experiment results showed that the trajectory planning method could ensure the speed and acceleration of the robot without mutation and ensure the smooth and stable operation of the robot. The control system effectively improves the operation efficiency of the packaging palletizing robot, which is very important for the stable and reliable operation of the robot.

**KEY WORDS:** palletizing robot; trajectory planning; quintic polynomial interpolation; touch screen; tracking error; synchronization error

随着机械工业水平的发展, 工业自动化技术得到了飞速的发展, 特别是机器人自动化行业<sup>[1-4]</sup>。在工业机器人领域中, 直角坐标机器人因其具有多个自由度, 运动简单, 承载能力强, 能够根据不同执行机构进行重复编程等特点, 在食品包装和称量包装等领域中被广泛应用<sup>[5-7]</sup>。

包装堆垛直角坐标机器人由多个自由度构成, 能够实现各轴按照规划的直线进行运动。机器人的轨迹规划对于机器人的运动控制非常重要, 轨迹规划能够保证机器人按照规划的路径平滑, 快速运行, 保证了机器人系统能够长期、稳定、可靠的运行, 能够有效避免机器人出现因速度和加速度突变出现的抖振现

收稿日期: 2017-06-22

基金项目: 内蒙古自治区高等学校科学研究项目 (NJC14409)

作者简介: 张树刚 (1966—), 男, 呼伦贝尔职业技术学院高级讲师, 主要研究方向为机电一体化技术。

象，能够大大提高机器人的定位精度<sup>[8-13]</sup>。

随着工业机器人的快速发展，对机器人的运动性能要求也越来越高，机器人轨迹规划要求其高阶插值函数的导数连续<sup>[14]</sup>。传统的单一型插值函数已经不能满足多性能的堆垛机器人轨迹规划要求，为此需要设计一种具有性能优良的多段轨迹规划曲线，进而发挥各插值函数的各自优点。针对四自由度堆垛机器人具体要求，设计一种基于多项式的 S 型曲线包装堆垛机器人轨迹规划方法，并设计机器人控制系统，对提出的多项式 S 型曲线进行了轨迹仿真实验分析。

### 1 包装堆垛机器人工作原理

文中所研究的包装堆垛直角坐标机器人拥有 4 个自由度，该机器人能够带动特定的机械抓手在三维空间中沿着 x 轴、y 轴以及 z 轴进行水平移动，z 轴上的抓手可以围绕 z 轴进行旋转。该机器人要求能够快速完成包装物品的抓取以及快速码放，且在码放过程中机器人要尽可能避免出现因加速度突变导致的抖振现象。

该堆垛机器人本体结构模型见图 1。机器人中通过 4 个伺服电机进行驱动，下位机通过发送一定数量的脉冲对电机实现高精度控制，从而实现机器人的精确控制。机器人在启动后，当上位机采集到物料检测传感器信号时，上位机控制机器人末端执行器夹紧物。然后，z 轴上的伺服电机带动齿轮齿条副运动从而带动抓手垂直向上移动。当上升到上限位时，x 轴与 y 轴电机进行直线插补同步运动。当插补运动完成后，抓手运动到目标点正上方，z 轴伺服电机开始做反向运动，从而带动抓手开始向下动作到达目标点，至此完成整个轨迹运行。

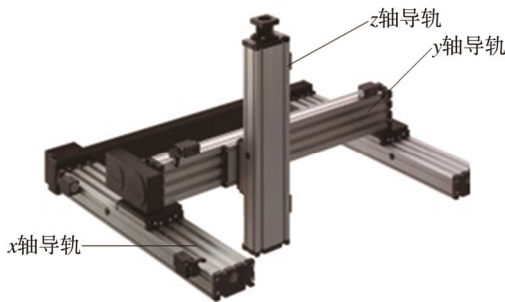


图 1 包装堆垛机器人本体结构

Fig.1 The ontology structure of packaging palletizing robot

### 2 基于多项式的 S 曲线轨迹规划

#### 2.1 S 曲线加减速

S 型曲线是指机器人的运动速度曲线形状为 S 形，S 形曲线轨迹规划分为 3 个阶段：加速度阶段、匀速阶段和减加速度阶段<sup>[15-16]</sup>。假设 S 曲线加减速过程中的加速度一阶导数的最大值为  $J_{max}$ ，见式(1)。

$$J(t) = \begin{cases} 0, & 0 \leq t < t_1 \\ J_{max}, & t_1 \leq t < t_2 \\ 0, & t_2 \leq t < t_3 \\ -J_{max}, & t_3 \leq t < t_4 \\ 0, & t_4 \leq t < t_5 \\ -J_{max}, & t_5 \leq t < t_6 \\ 0, & t_6 \leq t < t_7 \\ J_{max}, & t_7 \leq t < t_8 \\ 0, & t_8 \leq t < t_9 \end{cases} \quad (1)$$

式中： $t_i(i=0,1,2...9)$ 为各个时刻点； $\tau_i(i=1,2...8)$ 为局部时间区间。对式(1)进行积分可得包装堆垛机器人加速度数学模型为：

$$a(\tau) = \begin{cases} 0, & 0 \leq t < t_1 \\ J_{max} \tau_2, & t_1 \leq t < t_2 \\ A_{max}, & t_2 \leq t < t_3 \\ A_{max} - J_{max} \tau_4, & t_3 \leq t < t_4 \\ 0, & t_4 \leq t < t_5 \\ -J_{max} \tau_6, & t_5 \leq t < t_6 \\ -A_{max}, & t_6 \leq t < t_7 \\ -A_{max} + J_{max} \tau_8, & t_7 \leq t < t_8 \\ 0, & t_8 \leq t < t_9 \end{cases} \quad (2)$$

式中： $A_{max}$ 为最大加速度。对式(2)中的每个阶段的加速度进行积分，可以得速度表达式为：

$$v(\tau) = \begin{cases} V_s, & 0 \leq t < t_1 \\ V_1 = V_s + \frac{1}{2} J_{max} \tau_2^2, & t_1 \leq t < t_2 \\ V_2 = V_1 + A_{max} \tau_3, & t_2 \leq t < t_3 \\ V_3 = V_2 + A_{max} \tau_4 - \frac{1}{2} J_{max} \tau_4^2, & t_3 \leq t < t_4 \\ V_4 = V_{max}, & t_4 \leq t < t_5 \\ V_5 = V_4 - \frac{1}{2} J_{max} \tau_6^2, & t_5 \leq t < t_6 \\ V_6 = V_5 - A_{max} \tau_7, & t_6 \leq t < t_7 \\ V_7 = V_6 - A_{max} \tau_8 + \frac{1}{2} J_{max} \tau_8^2, & t_7 \leq t < t_8 \\ V_s, & t_8 \leq t < t_9 \end{cases} \quad (3)$$

基于 S 曲线的轨迹规划方法可以保证运动轨迹上的任何一点的速度和加速度都是连续变化，从而有效避免了机器人因速度和加速度突变导致机器人出现振动，此种轨迹规划方法特别适合用于高精度控制场合。

#### 2.2 三次多项式 S 曲线轨迹规划

在智能机器人轨迹规划中，要求机器人运动曲线平滑，同时避免出现较大的刚性冲击，且要求轨迹规划算法尽量简单可靠，为此文中提出了一种基于三次多项式插值的 S 曲线机器人轨迹规划方法。假设加减速阶段的位移曲线方程为：

$$s(u) = a_0 + a_1u + a_2u^2 + a_3u^3 + a_4u^4 \quad (4)$$

式中： $u = \frac{t}{t_m}$ ， $t_m$ 为加减速时间， $t \in [0, t_m]$ 。将

式(4)求导可得加减速区的速度曲线方程为：

$$v(u) = \frac{1}{t_m}(a_1 + 2a_2u + 3a_3u^2 + 4a_4u^3) \quad (5)$$

对式(5)求导可得加速度曲线的方程为：

$$a(u) = \frac{1}{t_m^2}(2a_2 + 6a_3u + 12a_4u^2) \quad (6)$$

对式(6)求导可得加加速度曲线的方程为：

$$J(u) = \frac{1}{t_m^3}(6a_3 + 24a_4u) \quad (7)$$

假设起始位移为  $S_s$ ，起点速度为  $v_s$ ，终止点速度为  $v_e$ ，起点和终点加速度为 0，即：

$$\begin{cases} s(0) = S_s \\ v(0) = V_s \\ v(1) = V_e \\ a(0) = a(1) = 0 \end{cases} \quad (8)$$

将式(8)中的边界条件代入式(5—8)中，可得三次多项式堆垛机器人的位移、速度、加速度、加加速度数学表达式为：

$$\begin{cases} J(u) = \frac{6}{t_m^3}(v_e - v_s)(1 - 2u) \\ a(u) = \frac{6}{t_m^2}(v_e - v_s)(u - u^2) \\ v(u) = v_s + 3(v_e - v_s)u^2 + 2(v_s - v_e)u^3 \\ s(u) = S_s + t_m v_s u + (v_e - v_s)t_m u^3 + 0.5(v_s - v_e)t_m u^4 \end{cases} \quad (9)$$

### 3 包装堆垛机器人硬件系统

智能堆垛机器人控制系统是一个典型的多自由度的位置控制为目标的多轴同步运动控制，其硬件主要包括威纶 TK6050ip 触摸屏、S7-200PLC、EM253 位置控制模块、位置和速度检测模块以及相应的执行机构等构成，控制系统结构见图 2。

控制系统的核心是威纶 TK6050ip 触摸屏，S7-200+EM253 运动控制模块，该 PLC 功能多、性能好、稳定性强、数据处理速度快以及拥有强的模块扩展能力，PLC 主要完成伺服电机的驱动控制、机器人示教以及其他的普通 I/O 等数据的处理。控制系统主要采用电源模块、CPU 模块、位置模块和通信模块等。PLC 各模块中其核心模块是 EM253 位置控制模块，根据来自 CPU 模块的命令，在 EM253 位置模块中生成各轴插补轨迹。按照输出脉冲串的数量对电机旋转角度进行控制，按照脉冲串输出的频率实现电机转速的控制，同时与编码器构成反馈，从而实现闭环控制。该机器人位置控制原理见图 3。

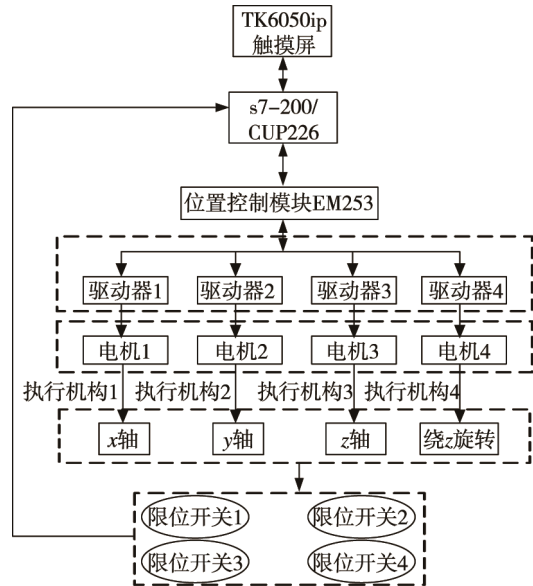


图 2 硬件结构

Fig.2 Hardware structure

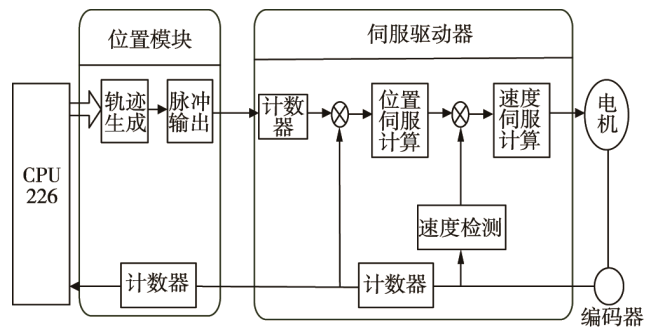


图 3 机器人位置控制原理

Fig.3 The principle of robot position control

堆垛机器人伺服系统包括伺服驱动器和伺服电机，PLC 给伺服驱动器发送脉冲命令，驱动伺服电机运动，伺服电机带动齿轮齿条副带动机器人运动，实现机器人的作业。该系统选用的是松下 MINAS-A5 系列伺服。MINAS-A5 系列是松下公司的最新工业产品，是原同类产品的升级，采用各种新技术、新功能，与同类产品相比具有很多优点。伺服驱动器、伺服电机型号分别为 MBDHT2510, MHMD042G1V。

### 4 仿真与实验分析

为了验证文中提出的三次多项式 S 曲线的智能堆垛机器人轨迹规划方法的有效性和可行性，对 x 轴进行了仿真，仿真结果见图 4。

通过图 4 可以看出采用基于三次多项式的 S 曲线轨迹规划方法，其速度的整个变化都是较为平滑且无间断，加速度也是平滑过渡，进而可以避免堆垛机器人在运动过程中出现抖动等现象，从而可以大大减小机器人的刚性冲击，提高机器人的使用寿命，提高机器人的重复定位精度。

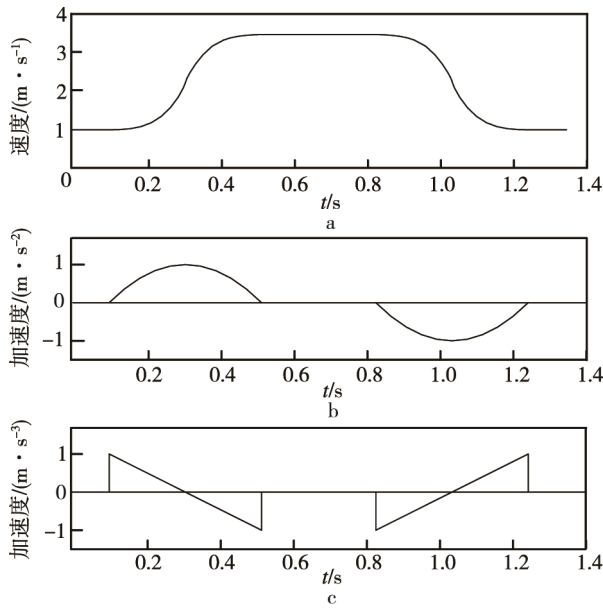


图 4 x 轴轨迹仿真  
Fig.4 x-axis trajectory simulation

为了测试文中提出的机器人轨迹规划方法对于堆垛机器人定位精度的影响,对机器人进行了重复定位精度实验,重复定位精度即机器人重复到达上一次位置的能力。堆垛机器人分别采用传统二次多项式插值和三次多项式插值时重复定位测量结果见表 1。由表 1 数据可以看出基于三次多项式的 S 曲线插值方法的包装堆垛机器人的重复定位精度在 0.5 mm 左右进行浮动,而二次多项式插值下的定位精度在 1 mm 左右,其定位精度远远低于三次多项式插值,由此可以看出文中提出的机器人轨迹规划方法完全能够满足包装堆垛机器人设计要求。

表 1 重复定位精度实验

Tab.1 The experiment of repeated positioning accuracy mm

编号	传统二次多项式插值	三次多项式插值
1	0.9	0.7
2	1.1	0.5
3	1.2	0.5
4	0.8	0.3
5	0.9	0.6
6	1.1	0.5
7	0.9	0.5
8	1.3	0.5
9	1.0	0.4
10	1.1	0.6
11	0.8	0.5
12	0.9	0.5

## 5 结语

针对四自由度包装堆垛机器人的系统要求,提出了一种基于三次多项式插值的 S 曲线轨迹规划方法,经过多次求导得到了机器人轨迹规划的数学模型。并以威纶触摸屏和西门子 S7-200/EM253 为基础设计了机器人控制硬件结构。仿真和实验表明,三次多项式插值的 S 曲线规划方法能够有效避免机器人因速度突变而出现的刚性冲击,保证了机器人运动轨迹的平滑性,该轨迹规划方法完全能够满足堆垛精度要求。

## 参考文献:

- [1] 张志强, 臧冀原, 负超. 混联码垛机器人运动学分析及仿真[J]. 机械设计, 2010, 27(11): 47—51.  
ZHANG Zhi-qiang, ZANG Ji-yuan, YUN Chao. Kinematics Analysis and Simulation of the Hybrid Stacking Robot[J]. Journal of Machine Design, 2010, 27(11): 47—51.
- [2] 程丽, 刘玉旺, 骆海涛. 165 kg 焊接机器人有限元模态分析[J]. 机械设计与制造, 2012(1): 147—149.  
CHENG Li, LIU Yu-wang, LUO Hai-tao. Finite Element Modal Analysis of 165kg Welding Robot[J]. Machinery Design & Manufacture, 2012(1): 147—149.
- [3] 王占军, 赵玉刚, 刘新玉. 码垛机器人结构设计与模态分析[J]. 机械设计与制造, 2014(8): 164—166.  
WANG Zhan-jun, ZHAO Yu-gang, LIU Xin-yu. Structural Design and Modal Analysis of Palletizing Robot [J]. Machinery Design & Manufacture, 2014(8): 147—149.
- [4] ZHAO D, LI S, ZHU Q. Adaptive Synchronised Tracking Control for Multiple Robotic Manipulators with Uncertain Kinematics and Dynamics[J]. International Journal of Systems Science, 2016, 47(4): 791—804.
- [5] SUN W, PATIL S, ALTEROVITZ R. High-frequency Replanning under Uncertainty Using Parallel Sampling Based Motion Planning[J]. Robotics IEEE Transactions on Robot, 2015, 31(1): 104—116.
- [6] 张明, 何庆中, 郭帅. 酒箱码垛机器人的机构设计与运动仿真分析[J]. 包装工程, 2013, 34(1): 83—87.  
ZHANG Ming, HE Qing-zhong, GUO Shuai. Mechanical Design and Motion Simulation Analysis of Liquor Automated Production Line Palletizing Robot[J]. Packaging Engineering, 2013, 34(1): 83—87.
- [7] 吴昊, 张艳芳, 郑江花, 等. 基于 PLC 的控制系统在机器人码垛搬运中的应用[J]. 山东科学, 2011, 24(6): 80—83.  
WU Hao, ZHANG Yan-fang, ZHENG Jiang-hua, et al. Application of a PLC Based Control System in Robot Palletizing[J]. Shandong Science, 2011, 24(6): 80—83.
- [8] 杜巧连, 陈旭辉, 舒柏和. 一种改进的机器人轨迹规划方法[J]. 机械设计, 2017, 34(3): 31—35.

- DU Qiao-lian, CHEN Xu-hui, SHU Bai-he. An Improved Study of Robot Trajectory Planning Method[J]. Journal of Machine Design, 2017, 34(3): 31—35.
- [9] 唐建业, 张建军, 王晓慧. 一种新型高速码垛机械手的设计与实现[J]. 北京理工大学学报, 2007, 27(1): 17—20.
- TANG Jian-ye, ZHANG Jian-jun, WANG Xiao-hui. Novel Design and Implement of a High-speed Palletizing Manipulator[J]. Transaction of Beijing Institute of Technology, 2007, 27(1): 17—20.
- [10] 赵伟, 李响, 郭爱华, 等. 工业机器人码垛线的设计[J]. 制造业自动化, 2011, 33(10): 117—120.
- ZHAO Wei, LI Xiang, GUO Ai-hua, et al. The Design of Industrial Robot Palletizing System[J]. Manufacturing Automation, 2011, 33(10): 117—120.
- [11] 宋鹏飞, 和瑞林, 苗金钟, 等. 基于 Solidworks 的工业机器人离线编程系统[J]. 制造业自动化, 2013, 35(5): 1—4.
- SONG Peng-fei, HE Rui-lin, MIAO Jin-zhong, et al. Offline Programming System Based on SolidWorks for Industrial Robot[J]. Manufacturing Automation, 2013, 35(5): 1—4.
- [12] 张斌, 方强, 柯映林. 大型刚体调姿系统最优时间轨迹规划[J]. 机械工程学报, 2008, 44(8): 248—252.
- ZHANG Bin, FANG Qiang, KE Ying-lin. Optimal Time Trajectory Planning Method for a Kind of Posture Aligning System of Large Rigid Bodies[J]. Chinese Journal of Mechanical Engineering, 2008, 44(8): 248—252.
- [13] HADDAD M, KHALIL W, LEHTIHET H E. Trajectory Planning of Unicycle Mobile Robots with a Trapezoidal-velocity Constraint[J]. IEEE Transactions on Robotics, 2010, 26(5): 954—962.
- [14] 徐海黎, 解祥荣, 庄键, 等. 工业机器人的最优时间与最优能量轨迹规划[J]. 机械工程学报, 2010, 46(9): 19—25.
- XU Hai-li, XIE Xiang-rong, ZHUANG Jian, et al. Global Time-energy Optimal Planning of Industrial Robot Trajectories[J]. Journal of Mechanical Engineering, 2010, 46(9): 19—25.
- [15] CHEN C S, CHEN L Y. Cross-coupling Position Command Shaping Control in a Multi-axis Motion System[J]. Mechatronics, 2011, 21: 625—632.
- [16] CHWA D, JUNHO K, JIN Y C. Online Trajectory Planning of Robot Arms for Interception of Fast Maneuvering Object Under Torque and Velocity Constraints[J]. IEEE Transactions on Systems, Man And Cybernetics, 2005, 35(6): 831—843.