

## 弹药防殉爆包装技术浅析

周冰, 李良春, 张会旭  
(军械技术研究所, 石家庄 050000)

**摘要:** **目的** 研究弹药防殉爆包装设计形式和技术方法, 防止弹药间殉爆的发生。**方法** 综合运用弹药安全性评估、弹药殉爆、弹药殉爆试验、爆炸防护和包装设计等 5 个专业方向的技术方法, 分析概括弹药防殉爆包装技术实施原理和典型的防殉爆包装应用案例。**结果** 隔爆、抗爆、泄爆和缓冲减震等 4 种技术方法是弹药防殉爆包装设计实施的主要依据。**结论** 弹药防殉爆包装是解决弹药殉爆问题的一条可靠途径。在弹药防殉爆包装具体实施时要考虑弹药安全性要求、弹药殉爆试验结果和防护包装经济性等因素。

**关键词:** 弹药; 防殉爆包装; 包装设计

**中图分类号:** TB482 **文献标识码:** A **文章编号:** 1001-3563(2018)01-0217-06

## Anti-sympathetic Detonation Packaging of Ammunition

ZHOU Bing, LI Liang-chun, ZHANG Hui-xu  
(Ordnance Engineering Institute, Shijiazhuang 050000, China)

**ABSTRACT:** The work aims to investigate the design patterns and technical approaches of anti-sympathetic packaging for the purpose of preventing sympathetic detonation between ammunitions. The execution principles of anti-sympathetic detonation packaging technology of ammunition and the application cases of typical anti-sympathetic packaging were analyzed and summarized, by comprehensively applying the technical methods regarding safety assessment of ammunition, sympathetic detonation, sympathetic detonation test, blast protection and packaging design. The four technical methods including explosion isolation, denotation resistance, explosion venting and shock absorption, were the main basis used to design anti-sympathetic detonation packaging of ammunition. The anti-sympathetic detonation packaging of ammunition is one reliable approach to solve the sympathetic detonation. For the specific implementation of the anti-sympathetic detonation packaging of ammunition, the safety requirements and sympathetic detonation test results of ammunition, the economy of protective packaging and other factors should be considered.

**KEY WORDS:** ammunition; anti-sympathetic detonation packaging; packaging design

弹药一般指具有壳体, 内装含能材料如炸药、火药或其他填充物, 并包含引信、稳定部和导引系统等器械<sup>[1]</sup>。在诸如机械震动、摩擦热、跌落撞击、火焰烧烤、枪击、破片撞击和冲击波冲击等外界能量刺激下, 单发弹药可能会爆炸; 若单发弹药的爆炸蔓延引起成批成堆弹药的殉爆, 则会导致更大的灾难性后果。弹药殉爆的破坏力与被殉爆弹药数量和爆炸当量成正比<sup>[2]</sup>。目前对弹药的防殉爆安全性要求正越来越严格。

弹药从生产到消亡, 其绝大多数时间都是在包装

箱存放状态。针对弹药的包装, 采取防殉爆保护性设计是一条实际必行、经济易行的途径<sup>[3]</sup>。为满足现代战争条件下弹药防护需要, 美军早在 1980 年代就对防殉爆包装开展了系列试验研究, 研制了多种弹药防殉爆包装器具<sup>[4-5]</sup>。相对而言, 我国弹药包装技术仍比较落后, 尤其是缺乏对弹药防殉爆包装的系统性研究<sup>[6-7]</sup>。我军现行弹药箱装主要类型有<sup>[6]</sup>弹药外表涂油加木箱包装和密封包装筒加木箱(或铁笼)包装 2 种, 其基本未考虑防殉爆设计, 不能满足弹药防殉爆防护要求。以推动弹药防殉爆包装技术进步和加强弹

收稿日期: 2017-04-20

作者简介: 周冰(1982—), 男, 在站博士后, 主要研究方向为爆炸防护。

药防殉爆相关研究为目标,以弹药安全性、弹药殉爆和爆炸防护等三方面为基本出发点着重分析了弹药防殉爆包装技术原理和典型的防殉爆包装应用实例。

## 1 弹药殉爆分析

### 1.1 炸药的殉爆、起爆与感度

炸药是各类弹药中起爆炸作用的主要物质。炸药爆炸时,能引起与其相距一定距离的被惰性介质隔离的邻近炸药爆炸的现象称为殉爆。首先爆炸的炸药称为主发装药,被激发爆炸的炸药称为被发装药。影响殉爆的主要因素有主发装药产生的冲击波超压,作用时间和温度,火球半径,爆轰产物高速粒子的冲击能量,被发装药的感度,几何尺寸,被发装药对不同能量激发形式的响应以及两装药之间的介质等<sup>[8]</sup>。

在外界能量作用下引起炸药爆炸称为起爆。引起炸药爆炸的外界能量称为起爆能。起爆能有3种形式:热能,利用加热作用使炸药起爆,如火焰、火星、电热等形式;机械能,通过撞击、摩擦、针刺、振动等机械作用使炸药内部分子产生强烈的相对运动,并在瞬间产生热效应,发生爆炸;爆炸冲击能,利用一种炸药爆炸产生的爆轰波冲击作用及气体产物的高温高压作用引起另一种炸药的爆炸,如雷管起爆炸药。炸药在外界作用下发生爆炸作用的能力称为炸药的感度。引起炸药爆炸变化所需的起爆能愈小,则炸药的感度愈大,反之,则感度愈小。影响炸药感度的因素主要有:炸药的化学结构、炸药的物态、炸药结晶的形状、装药密度和表面情况、炸药颗粒度、炸药中包含的微小气泡、温度以及掺和物等。

### 1.2 弹药殉爆

由于受爆炸冲击波和弹药壳体破片(包括弹药装填物)等的共同作用,弹药殉爆的作用机制比裸装炸药殉爆复杂的多。包装箱内的弹药殉爆则更为复杂,对此应具体问题具体分析。为研究弹药殉爆,一般采用弹药殉爆试验和殉爆数值模拟分析来评估某弹药在所处环境下的殉爆危险性<sup>[9-10]</sup>。譬如美军标MIL-STD-2105C设计了振动试验、跌落试验、火焰烤燃试验、枪击试验、破片撞击试验、冲击波冲击试验和聚能射流打击试验等来模拟弹药在受攻击或意外刺激下的殉爆。多数情况下,当主发弹药与被发弹药之间距离较近时,引起被发弹药殉爆的主要因素是冲击波和破片的共同作用;当距离较远时,引起被发弹药殉爆的主要因素是破片<sup>[11]</sup>。

包装箱中弹药的殉爆还需考虑弹药的放置、储存封装条件、包装材料和包装结构等因素的影响。弹药在现行包装(木箱包装、铁笼加玻璃钢筒包装、玻璃钢箱包装和工程塑料包装)中一般为密集放置,防护

作用较弱。无论箱内还是箱外主发弹药的爆炸,爆炸输出的三要素(冲击波、破片和高热气体)几乎完全地作用在被发弹药上,弹药被殉爆概率很大,因此,要通过封装条件、包装材料和包装结构等的优化设计来减弱作用于弹药上的冲击载荷,以防止包装箱内弹药殉爆。

## 2 弹药防殉爆包装技术原理

### 2.1 隔爆

包装箱中弹药多为集中放置,如6发包装、9发包装等。设包装箱内某发弹药D为主发弹药(图1),则对包装箱内其他弹药的防殉爆保护有以下难点:相邻弹药之间距离近,空间范围小;小空间内爆炸冲击波压强大;当相邻弹药之间无有效阻隔时,破片速度几乎无衰减;考虑到弹药箱装有效载重,应尽量减小包装重量和体积。在如此近距离上,影响弹药殉爆的主要因素就是相邻弹药之间的阻隔介质,因此,在弹药包装中设计隔爆结构,避免爆炸对弹药的直接冲击,即是防殉爆包装关键措施之一。

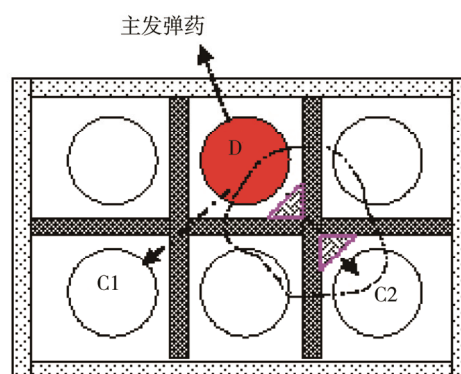


图1 弹药在包装箱内的陈设

Fig.1 Ammunition packed in the packaging box

主发弹药D爆炸引起被发弹药殉爆的原因主要有3个因素:爆炸冲击波(爆炸当量一定时,冲击波强度可计算)、破片(弹体受爆炸作用破裂产生许多碎片,其质量和速度呈一定分布)和爆炸能释放产生的高温等。为减小作用在被发弹药上的能量,隔爆结构应具有三方面功能:吸收爆炸能,削弱爆炸冲击波的作用;防破片打击;一定的隔热功能。用作隔爆结构的材料有金属材料、金属泡沫材料、木材<sup>[12]</sup>、聚氨酯泡沫和复合材料<sup>[13]</sup>等。金属材料强度高韧性好,具有优异的抗冲击性能,可以有效地抵抗破片。另外,金属材料耐高温、导热性好,不会因爆炸火焰或高温气体而燃烧,热量累积率也较小。但是,金属材料密度较大,单独使用其做隔爆包装材料会引起非有效重量增大。金属泡沫材料(包括泡沫铝、泡沫铁和泡沫铜等)密度小,内部含有大量孔洞,静态和动态压缩

性能好。当金属泡沫材料承受动态冲击载荷时,其内部空隙或孔洞屈服、坍塌,具有良好的缓冲吸能特性和一定的隔热功能。金属泡沫材料的缺陷是它们抗弹抗破片打击能力较弱。聚氨酯泡沫与上述金属泡沫材料优点相似,其缺陷是抗破片能力弱,而且耐高温防火能力差。木材质轻、廉价易得,具有一定的抗冲击强度,但其抗破片和抗冲击波的能力皆不突出。复合材料质轻,抗破片性能好,但是其成本高、易老化。单一种材料做隔爆结构均不同时具有上述 3 项功能。理想的方式是将 2 种或 2 种以上材料进行复合,如钢-泡沫铝-钢三明治复合结构,可同时防破片、吸收爆炸能和隔热。

## 2.2 抗爆

若主发弹药是在弹药包装箱外部爆炸,则应要求包装箱外层结构具有良好的抗爆能力。所谓抗爆包装其主要功能一方面是要能防御子弹或破片的侵彻穿透,另一方面是要能够抵御在面对大当量爆炸时产生的强冲击波的撕裂破坏。对于抗弹抗破片打击,弹药包装箱外层结构材料需具有较强的刚度、硬度和强度,以防止破片或子弹穿透包装结构进而殉爆箱内弹药。如某专用防爆箱(图 2),其内层为硬质木料,外层为约 5 mm 厚的钢板,具有良好的抗弹抗破片打击能力。对于强冲击波冲击,弹药包装箱外层结构材料需具有良好的抗冲击断裂韧性,以防止强冲击波撕裂产生的碎片殉爆箱内弹药。对于包装箱内主发弹药爆炸,有试验表明<sup>[11]</sup>:由于爆炸冲击波的反射和折射,在主发弹药呈对角线上的弹药 C(图 1 中弹药 C1 与弹药 C2)容易殉爆,因此,应在对角线位置添加抗爆楔块(图 1 中三角形虚线圈所示),减弱冲击波和破片的作用,防止弹药殉爆。

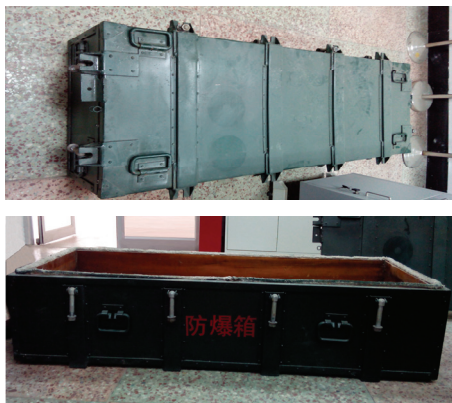


图 2 某专用防爆箱  
Fig.2 A special explosion-proof box

## 2.3 泄爆

传统专用防爆箱具有较好的抗弹抗破片打击能力,但是当主发弹药在箱内爆炸时,瞬间大量能量将

主要在箱内传播。相当于爆炸能量被封存在了箱内,强大的冲击波压力、随机性破片和箱内温度的骤然上升很容易引发箱内其他弹药殉爆。通常箱内放置的弹药爆炸时其能量的冲击会有一个主要方向。如果在爆炸冲击的主要方向上有意识地设计一些薄弱结构形成泄压通道,使爆炸能量沿泄压面或泄压通道迅速地排放到包装箱外部,减少箱内的冲击压力。这样就可以降低箱内其他弹药被殉爆概率。比如在弹药包装箱侧面设计一些孔式结构,孔盖采用易破碎材料或单向冲击易脱落结构。当爆炸发生时,能量从泄压孔中排出,如此就可以阻止箱内其他弹药的殉爆。

## 2.4 缓冲减震

包装箱内的弹药在装卸、搬运和运输等流通环节会受到机械冲击振动,应用泡沫塑料或橡胶缓冲包装一般可以克服这些冲击振动对弹药的不良影响。在爆炸作用下弹药及弹药包装受到的冲击载荷更强烈。譬如,弹药包装箱可能被爆炸冲击波掀翻,或者被冲击波抛向空中再跌落,或者被爆轰推动的物体猛烈撞击。这些情况下容易导致包装箱内弹药殉爆。为此,防殉爆包装应设计两层缓冲结构来缓冲减振。外层结构理想的状态是高吸能小应变,内层结构是大应变高吸能。即无论是外容器中的减震材料,还是内容器中的缓冲部件,其主要功能都是吸收冲击能量。用于表征结构吸能特性的参数有压缩强度、压缩应力-应变曲线下的面积、比能量等。

## 2.5 组合优化

包装组合优化包括材料组合优化和功能组合优化。所谓材料组合优化,比如在面对爆炸冲击波作用时,可以采用冲击阻抗不同的材料相结合抵御冲击载荷。冲击波在组合材料板中传播时,其参数会在冲击阻抗不同的材料界面发生变化,同时由于界面的存在,冲击波将发生透射和反射作用,这个过程中冲击波的能量耗散速率将增大。因此可以采用冲击阻抗变化的 3 层或 4 层复合材料,每相邻 2 层材料的冲击阻抗之比不小于 2,这样可以有效地衰减和消耗爆炸冲击波,使相邻弹药不殉爆。又例如在抗破片方面,可采用力学性能不同的材料组成复合板,提高单位质量结构的抗破片打击能力。

功能组合优化是将隔爆、抗爆、泄爆、缓冲减振等 4 种功能在一个包装中进行两两组合或三三组合,或将这 4 种功能全部组合到一个包装形式中。弹药包装中单纯的隔爆设计主要是将相邻的弹药进行物理隔离。如果主发弹药是在包装箱内爆炸,由于冲击载荷过大,两相邻弹药之间的隔爆材料结构可能不足以抵御此大载荷冲击,相邻弹药被殉爆的概率仍然很大。若在包装设计中将“隔爆”和“泄爆”2 种功能结合

在一起,此时主发弹药爆炸能量首先由泄爆通道大量地被排泄到包装箱外部,这样就可以大大减轻隔爆材料结构面临的压力,提高相邻弹药防护安全性。如果防殉爆包装集合抗爆、隔爆和泄爆功能,将会大大降低弹药被殉爆概率。

### 3 弹药防殉爆包装应用案例

进行防殉爆包装设计时应根据弹药装药起爆特性、弹药殉爆试验分析、弹药安全性要求、弹药时效性规定和经济性考虑等选具体的防殉爆技术方法。国内外目前在弹药防殉爆包装应用上的几项实施案例如下所述。

1) 火箭弹引信防殉爆包装箱。某型火箭弹引信防殉爆包装箱<sup>[14]</sup>见图 3。在包装箱内,弹药引信 a4 被放置在硬质圆筒 a2 中。圆筒材料为硬质塑料(如聚四氟乙烯塑料),也可以是玻璃钢复合材料筒或硬铝筒等。对于此型火箭弹引信,圆筒壁厚约为 10 mm。当引信类型不同或包装高爆弹药时,应由弹药殉爆试验分析确定圆筒壁厚。

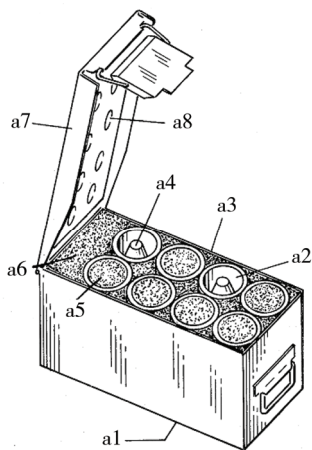


图 3 火箭弹引信防殉爆包装箱

Fig.3 Anti-sympathetic detonation packaging container for rocket projectile fuses

圆筒可以作为一种爆炸力导向装置,使得爆炸气体及爆炸破片沿圆筒轴向方向运动。避免随机性破片和爆炸火焰沿径向方向侵害临近的弹药引信,导致其他引信殉爆。包装箱外壳 a3 材料为硬质铝合金(7039 铝合金)或#45 钢板,具有较强的抗弹抗破片打击能力。在引信圆筒之间填充有吸能材料 a6(包括聚乙烯泡沫、聚苯乙烯泡沫和玻璃纤维等),不仅可以吸收爆炸能量,还可以减轻车载或船运过程中的机械振动。同时圆筒上部的筒盖 a5 也为吸能材料压铸而成。火箭弹引信包装箱盖 a7 上布置有许多圆孔 a8,圆孔盖由脆性易碎材料制成。当箱内某引信爆炸时,冲击波首先击碎箱体上由易碎材料制成的圆孔盖,将大部分爆炸能量排泄到包装箱外部,避免箱内压力过大引

发其他引信殉爆。广泛的试验证明该防殉爆包装箱能够有效阻止箱内引信殉爆。

2) 钝感弹药防殉爆包装箱。目前钝感弹药的应用受到了各军事强国的重视。钝感弹药指当遇到意外的刺激时,它能把偶然引发的起爆概率和随之产生的对发射平台(包括人员和运输载体)的损害减小到最低限度,而又能够满足使用性能、作战需求和操作技术要求等的一类弹药。对于包装箱内的钝感弹药,引发其殉爆的主要因素是包装箱外的意外刺激(如包装箱外主发弹药的爆炸)。为适应弹药航空运输的要求,发展了空运型钝感弹药防殉爆包装箱<sup>[15]</sup>(图 4)。

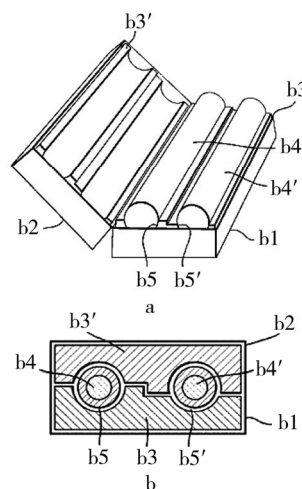


图 4 钝感弹药防殉爆包装箱

Fig.4 Anti-sympathetic detonation packaging container for insensitive ammunition

图 4 所示钝感弹药防殉爆包装箱包含钢制外壳 b1 和一个铰接的可活动的箱盖 b2。箱体内部填充由爆炸吸能材料模铸而成的嵌入块(b3 和 b3')。该爆炸吸能材料是由多孔磷酸钙烧结而成,内部为蜂窝状结构,对冲击波具有良好的衰减作用,还具有优异的隔热防火功能。同时,多孔磷酸钙烧结模块内包含活性炭颗粒,具有防静电功能,可有效地减轻静电对弹药的危害。钝感弹药(b4 和 b4')内包装为玻纤复合材料包装筒,被封存在多孔磷酸钙模块之间。模块 b3 与 b3'采用弯曲的阶梯(b5 和 b5')型方式闭合。这种设计意在使两相邻弹药之间无直接的爆炸传播路径,有助于减轻外部刺激(爆炸波、破片、火焰和高温气体)对弹药的侵害。另外,多孔磷酸钙模块间弯曲的阶梯状闭合方式,为沿水平轴向提供了轮转对称性,使相邻包装箱之间具有可靠的物理隔离。

3) 炮弹托盘防殉爆包装。传统弹药托盘为全木质结构,炮弹之间紧密接触,由绷带捆扎在一起。一旦托盘中某单发炮弹爆炸,就会进而殉爆整个托盘中的弹药。如 155 mm 炮弹爆炸碎片可以击穿 9 cm 厚均质装甲钢板,在爆炸冲击波和破片的联合作用下很容易使托盘中其他 155 mm 炮弹殉爆。为避免弹药托

盘中的弹药殉爆, 发展了炮弹托盘防殉爆包装<sup>[16]</sup>。

某弹药托盘防殉爆包装(内装 155 mm 炮弹)见图 5。该弹药托盘与传统弹药托盘不同处之一是在弹药顶部有一块附加板 c1(图 5a)。一方面, 附加板 c1 起到夹持固定弹药的作用; 另一方面, 附加板 c1 上约束弹药的部位设计了一个可以向外开启的环 c2, 在一定压力作用下允许单枚炮弹伸出托盘包装, 降低其他炮弹被殉爆概率。8 枚 155 mm 炮弹装托盘单元四周由 4 块防护板(板 c3, c4, c5 和 c6)包围。防护板为三明治结构复合板, 内外 2 层为高强度玻纤增强复合材料板, 中间层为石膏和硅胶铸塑复合材料板。该防护板具有重量轻、多孔和较强的抗冲击强度等特点, 可同时吸收爆炸能又防止破片的打击, 还可缓冲减震。将这种防护板嵌入到包装容器内, 不仅可防止一个包装内的弹药被殉爆, 还可以防止两相邻弹药包装托盘间的弹药殉爆。另外由图 5b 可知, 可以用传统包装绷带将 2 个托盘单元(一个托盘单元含 8 枚 155 mm 炮弹)捆扎组成一个 16 枚炮弹托盘防殉爆包装单元, 易于拆卸, 而且还可组装成更大的弹药防殉爆包装堆垛。

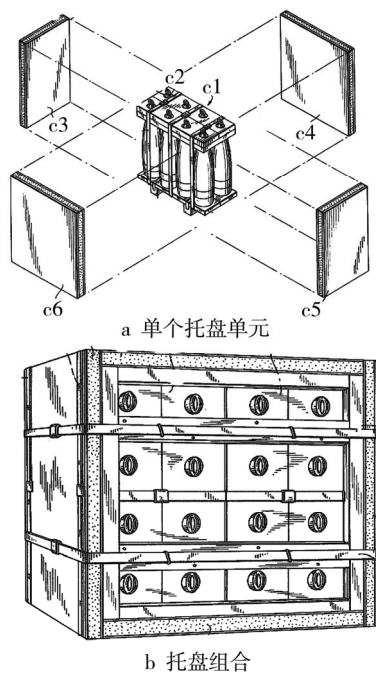


图 5 炮弹托盘防殉爆包装

Fig.5 Anti-sympathetic detonation packaging of shell tray

#### 4 结语

防殉爆包装是阻止弹药殉爆的可靠技术手段, 然而国内外当前对弹药防殉爆包装技术的研究、开发及应用仍处于初级阶段, 尤其是我国对弹药防殉爆包装技术的研究存在较大缺失。弹药防殉爆包装涉及炸药起爆、弹药殉爆试验、爆炸防护、材料制备成型和包装工程等多项技术领域。如何有效地做到隔爆、抗爆、

泄爆和缓冲减震等是弹药防殉爆包装技术实施的关键。进行防殉爆包装设计时应根据弹药安全性要求、弹药殉爆试验结果、弹药时效性规定和经济性考虑等选用具体的防殉爆技术方法。

#### 参考文献:

- [1] CORRIVEAU D, FLORIN PETER C. Influence of Chamber Misalignment on Cased Telescoped(CT) Ammunition Accuracy[J]. Defence Technology, 2016, 12: 117—123.
- [2] 赵耀辉, 焦清介, 臧充光, 等. 雷管包装中防殉爆措施的分析[J]. 工业安全与环保, 2006, 32(2): 46—47. ZHAO Yao-hui, JIAO Qing-jie, ZANG Chong-guang, et al. Analysis on Anti-sympathetic Detonation Measures in Package of Detonator[J]. Industrial Safety and Environmental Protection, 2006, 32(2): 46—47.
- [3] 白焘, 杨昭. 某型弹药防护包装设计验证[J]. 包装工程, 2016, 37(23): 120—124. BAI Tao, YANG Zhao. Design and Verification of Certain Ammunition Packaging[J]. Packaging Engineering, 2016, 37(23): 120—124.
- [4] BIRKETT G C, SICOLI S, HORVATH L, et al. Investigation of Nanofibrillated Cellulose for Hydrophobic Packaging Material: Examining Alternatives to Solvent Exchange and Lyophilization[J]. Bioresources, 2017, 12(2): 4314—4326.
- [5] 谭艳. 国内外弹药包装材料的研究进展[J]. 材料导报, 2013, 27(S1): 375—381. TAN Yan. Research Progress on Ammunition Package Worldwide[J]. Material Review, 2013, 27(S1): 375—381.
- [6] MANTON G, ENDSOR R M, HAMMOND M. An Effective Mitigation for Phosphine Present in Ammunition Container Assemblies and in Munitions Containing Red Phosphorus[J]. Propellants, Explosives, Pyrotechnics, 2014, 39(2): 299—308.
- [7] CUMMING A. Energetic Materials and the Environment[J]. Propellants, Explosives, Pyrotechnics, 2017, 42(1): 5—6.
- [8] CHEN Lang, WANG Chen, FENG Chang-gen, et al. Study on Random Initiation Phenomenon for Sympathetic Detonation of Explosive[J]. Defence Technology, 2013, 9(4): 224—228.
- [9] NAKAYAMA Y, OKADA K, LIDA M, et al. A Study of Sympathetic Detonation of 155mm Munitions from Blast Wave Output[J]. Science and Technology of Energetic Materials, 2003, 64(1): 32—38.
- [10] 姜颖资, 王伟力, 黄雪峰, 等. 带壳炸药在高速运动

- 炸药作用下殉爆效应研究[J]. 工程爆破, 2014, 20(3): 1—4.
- JIANG Ying-zi, WANG Wei-li, HUANG Xue-feng, et al. Research on the Sympathetic Detonation Effect of Shelled Explosive by High-speed Movement Explosive[J]. Engineering Blasting, 2014, 20(3): 1—4.
- [11] WIDLUND T. A New Packaging Design for the HEAT CS Sympathetic Detonation Test[J]. Insensitive Munitions & Energetics Materials Technology Symposium, Rome, Italy, 2015, 5: 18—21.
- [12] 郝永安, 刘鹏, 张怀智, 等. 危险型引信包装箱设计研究[J]. 包装工程, 2007, 28(6): 71—72.
- HAO Yong-an, LIU Peng, ZHANG Huai-zhi, et al. Design of the Packaging Box for Dangerous Fuse[J]. Packaging Engineering, 2007, 28(6): 71—72.
- [13] 马海洋, 龙源, 刘好全, 等. 非金属复合材料抗爆性能研究[J]. 兵工学报, 2012, 33(9): 1081—1087.
- MA Hai-yang, LONG Yuan, LIU Hao-quan, et al. Research on Anti-explosion Capability of Nonmetallic Composite Material[J]. Acta Armamentarii, 2012, 33(9): 1081—1087.
- [14] KARLSSON P, WIDLUND T, RADMAN M. Container for Packaging and Storing Ammunition Units, A Unit Cargo Comprising Such Containers and a method for Packaging and Storing for Packaging and Storing Such Containers: United States, 2016/0377400A1[P]. 2016-5-24.
- [15] EDWARDS K, PHILLIP JONES D. Safety Packaging: United States, 8079465B2[P]. 2011-12-20.
- [16] VOORT M M, HOOIJMEIJER P A, MEUKEN B, et al. Mitigation of Ammunition Effects by Application of Alternative Packaging Materials[J]. International Explosive Ordnance Symposium: “Integrating New Technologies for Explosive Ordnance Safety”, Canberra, Australia, 2013, 3: 11—14.