

喷墨印刷技术研究现状与发展对策

宁布, 张睿, 刘忠俊, 程光耀
(北京印刷学院, 北京 102600)

摘要: **目的** 通过研究印刷技术的原理、产生和发展, 为喷墨印刷技术的应用开拓研究思路。**方法** 通过研究喷墨印刷技术原理和国内外研究现状, 分析我国现有喷墨印刷技术发展中存在的问题, 总结该项技术在研究应用中关键技术问题, 并提出未来研究的主要发展方向和对策。**结论** 现阶段研究应主要着力于以下 5 个方面, 喷墨印刷系统本体研究, 尤其是集成数字化喷墨复合设备的研发; 加大突破喷头研发攻关, 研发出适用性好且有独立知识产权的高速、低成本喷头; 在提高墨滴喷射精度的同时, 提升控制系统的集成度和适用性; 针对不同油墨, 积极研发适用性强的智能供墨系统, 实时为喷头腔体提供理想墨流环境; 加强和培养复合型人才。

关键词: 喷墨印刷技术; 研究现状; 发展对策

中图分类号: TS805.4 **文献标识码:** A **文章编号:** 1001-3563(2018)17-0236-07

DOI: 10.19554/j.cnki.1001-3563.2018.17.039

Research Status and Development Countermeasure of Ink-jet Printing Technology

NING Bu, ZHANG Rui, LIU Zhong-jun, CHENG Guang-yao
(Beijing Institute of Graphic Communication, Beijing 102600, China)

ABSTRACT: The work aims to develop research ideas for the application of ink-jet printing technology through the study on the principle, production and development of printing technology. By studying the principle of ink-jet printing technology and the research status at home and abroad, the existing problems in the development of the current ink-jet printing technology in China were analyzed, the key technical problems in the research and application of the technology were summarized, and the main development direction and countermeasures of the future research were put forward. Current research should be mainly focused on the following 5 aspects: researching the ontology of ink-jet printing system, especially the research and development of digital ink-jet composite equipment; increasing the breakthrough of the nozzle research and development, developing high-speed and low-cost nozzles with good applicability and independent intellectual property rights; improving the precision of the ink drop injection while improving the control system integration and applicability; aiming at different inks, actively developing intelligent ink supply system with strong applicability and providing an ideal ink flow environment for nozzle cavity in real time; and strengthening and cultivating compound talents.

KEY WORDS: ink-jet printing technology; research status; development countermeasure

随着印刷业的不断发展, 数字印刷发挥着越来越重要的作用。喷墨印刷作为数字印刷的主要方式, 是一种具有无接触的印刷技术, 只需将计算机中存储的信息输入喷墨印刷机即可印刷^[1-3]。随着科技快速发展, 喷墨印刷技术已向产品系列化、高速度化、高品质

化、低价格化的方向发展^[4-5], 应用领域也越来越广。

由于我国针对喷墨印刷技术研究较晚, 市场中喷墨印刷设备仍主要依赖进口, 因此针对喷墨印刷技术研究不仅是国内外研究的重要内容, 而且对于我国印刷装备技术发展具有重要意义。

收稿日期: 2018-04-26

基金项目: 北京市教育委员会科技计划面上项目 (KM201510015006); 北京市自然科学基金 B 类项目 (KZ201510015017)

作者简介: 宁布 (1994—), 男, 北京印刷学院硕士生, 主攻喷墨印刷技术。

通信作者: 张睿 (1977—), 男, 北京印刷学院副教授, 主要研究方向为智能装备与机电一体化。

1 喷墨印刷技术原理及方式

喷墨印刷技术是通过计算机的作用，将图文信息转换为脉冲电信号传递给喷墨设备，喷墨控制系统通过计算对应通道的用墨量，并控制墨水喷射到承印物特定表面位置，从而使承印物表面再现图文信息的一种印刷技术，该技术具有无印版、无压力、非接触、可变信息印刷的特点^[2-3]。根据喷墨方式的不同，喷墨印刷技术还可分为连续喷墨技术（CIJ）和按需喷墨技术（DOD）2 大类^[6]。

连续喷墨技术主要是通过墨滴驱动装置对喷头中的墨水施加高频压力，使墨滴形成并在压力作用下，由喷嘴高速连续不断地喷射出来，并在充电电极和偏转电场作用下，使高速喷射的带电荷墨滴发生偏转落到承印物表面形成图文信息，不带电荷的墨滴不发生偏转，进入墨水回收装置以循环使用，原理结构示意图意见图 1。该喷墨印刷技术流体处理系统比较复杂，频率响应高，大多在低精度和高速的场合使用。

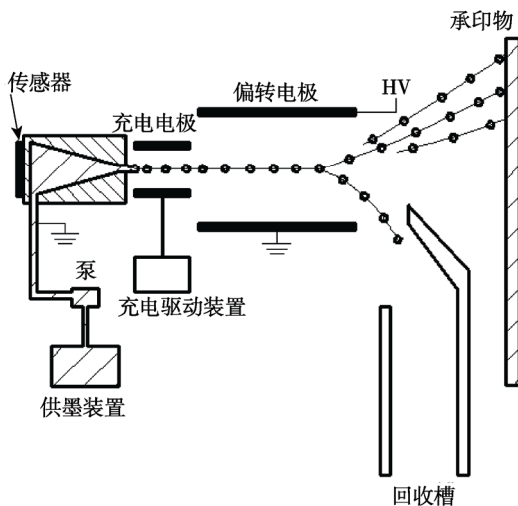


图 1 连续喷墨技术原理
Fig.1 Principle of continuous ink-jet technology

按需喷墨技术是根据图文信息的实际需要，将其转化成脉冲电信号，通过驱动器驱动压电陶瓷，使喷头内部腔体形变并产生压力波，从而按需将墨滴喷射出来，其结构原理示意图意见图 2。与连续喷墨相比，该

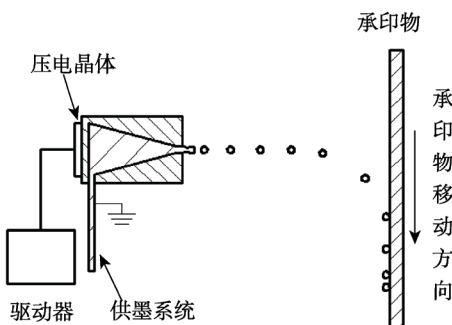


图 2 按需喷墨技术原理
Fig.2 Principle of on-demand ink-jet technology

技术无需充电电极、偏转电场和墨水回收装置，结构相对简单，可靠性高，节约环保，随着相关技术不断发展，已逐渐成为喷墨印刷的主要方式。

根据墨滴充电状态的不同，连续喷墨技术可以分为二值偏转和多值偏转 2 类；按需喷墨技术根据驱动方式的不同可分为热喷墨技术、压电喷墨技术、静电喷墨技术和超声波喷墨技术 4 大类，其中热喷墨技术和压电喷墨技术发展较为成熟，而另外 2 种技术尚处于发展阶段。喷墨印刷技术的分类见图 3。

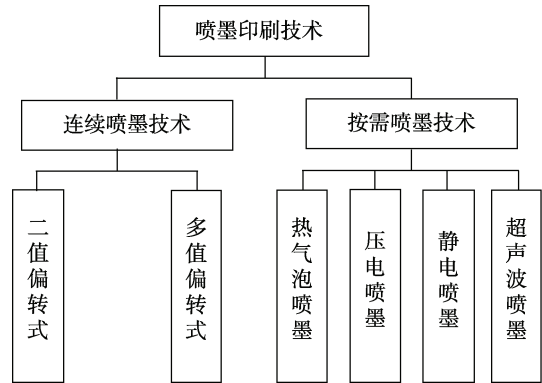


图 3 喷墨印刷技术分类
Fig.3 Classification of ink-jet printing technology

热喷墨技术主要是通过墨腔内安装的加热元件加载电流，产生瞬间高热，使墨腔内的油墨部分膨胀形成气泡并产生高压，将墨水推挤出喷嘴，到达承印物表面形成图文信息^[3]。这种技术存在一些不足，主要是因为墨水受到加热易使墨性发生变化，墨滴方向、形状不易控制，从而影响喷印质量^[6]。根据加热元件与喷嘴的相对位置不同，分为顶喷式和侧喷式 2 种^[7]，见图 4。

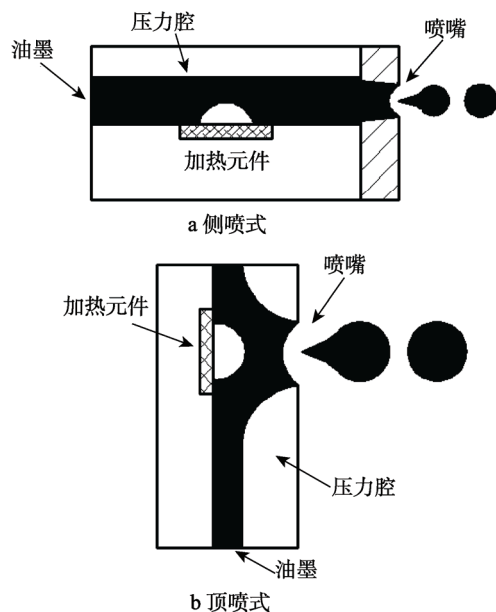


图 4 热气泡喷墨原理
Fig.4 The steam ink-jet principle

压电喷墨技术是利用电脉冲信号驱动压电陶瓷元件,使其体积发生瞬间变化,进而使腔室体积瞬间变化,腔室体积瞬间增大或缩小所产生的负压或正压,促使油墨从喷孔回缩或喷出,压电晶体的变形量可控制喷墨量的多少^[8]。由于压电喷墨技术具有反应速度快、精度高、墨水要求低等特点,在工

业领域得到了广泛应用。压电喷墨技术按压电陶瓷变形的方式的不同分为:压缩型、弯曲型、剪切型和推进型4类^[9-10]。其中压缩型和弯曲型压电喷头的电场与压电陶瓷的极化方向平行;剪切型压电喷头的电场方向与压电陶瓷的极化方向垂直。基本原理见图5。

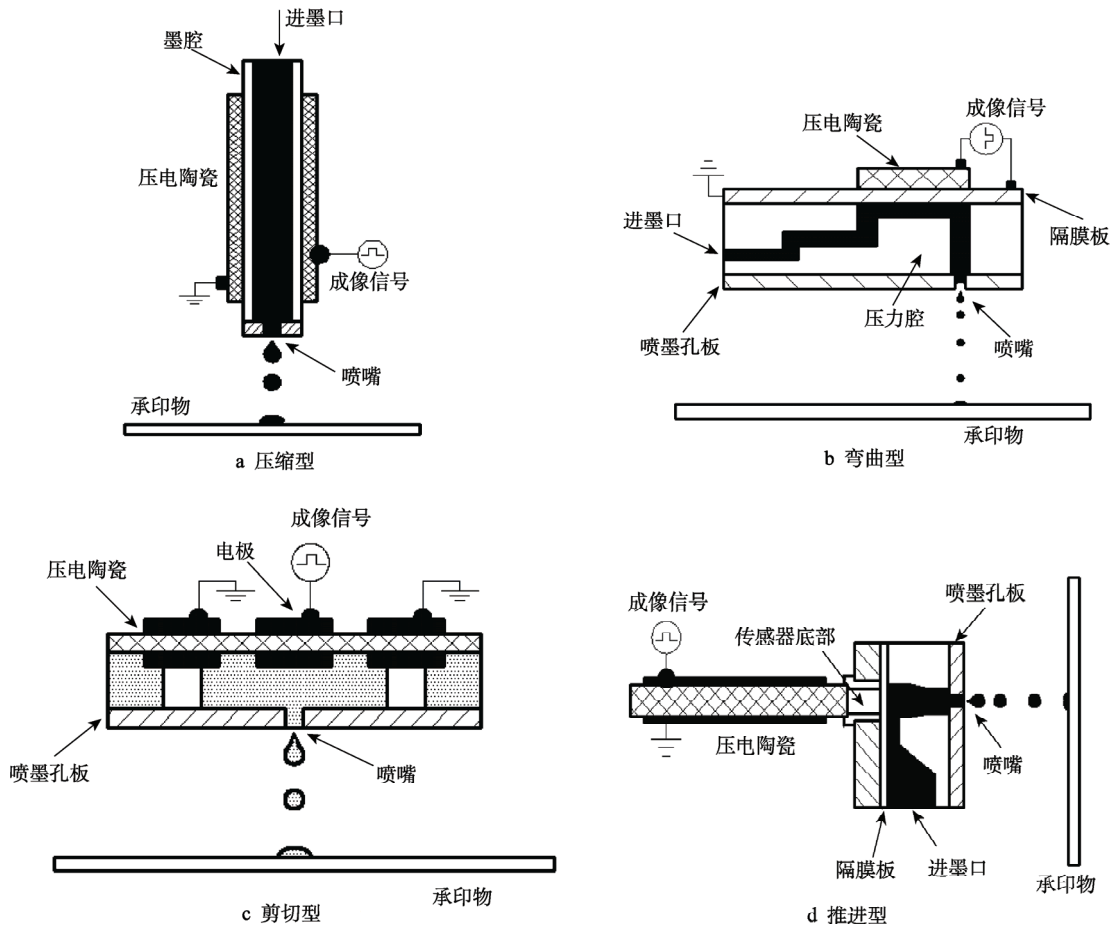


图5 压电式喷墨原理
Fig.5 Principle of piezoelectric ink-jet

与连续喷墨技术相比,按需喷墨技术具有设备结构简单、成本低、可靠性高等优点,虽然受到射流惯性的影响会致使墨滴喷射速度降低,喷印速度较慢,但具有较高的印刷精度。随着科学技术的不断发展,喷墨印刷技术日趋完善与成熟,按需喷墨技术已成为当前喷墨印刷技术的主流,应用领域越来越广。

2 国内外喷墨印刷技术研究现状

2.1 国外喷墨印刷技术研究概况

19世纪随着物理学和电子学领域不断发展,1951年,世界上首台应用喷墨印刷原理的设备,在西门子研制成功,主要用于字符的喷墨打印^[7]。在此研究基础上,1963年,斯坦福大学 Richard G.Sweet 博士开展了连续喷墨实验研究,通过利用微孔压力波谱,并在

微粒上施加电荷,最终形成理想的墨滴^[11],随后通过在偏转极板上保持恒定电压,来控制墨滴的运动轨迹,进而为喷墨印刷在商业领域的应用奠定了重要基础。

随着科研工作人员的不断努力,1977年,第1台按需喷墨印刷机西门子 PT-80 面市^[1],将按需喷墨印刷技术推向了市场。随后,佳能推出 BJ-80 热泡喷墨打印机^[12],该打印机通过将电信号传给微小加热器,使小墨滴汽化,形成的气泡便将墨滴从喷墨头喷嘴射出,在承印物上形成印刷墨点。20世纪90年代初,美国 Encad 公司推出了大幅面印刷机 Novajet Pro50^[13],采用基于染料型油墨的4个惠普热泡喷墨打印头技术,印刷系统由此开始向彩色发展。

在喷墨技术研究中,国外学者就墨滴成型机理和喷墨行为方面做了大量研究,主要针对液滴形成及卫星液滴断裂进行数值模拟和试验研究,探究了液丝

断裂、回弹和卫星墨滴形成，以及脉冲时间、电压对墨滴断裂时间、尾墨滴长度和墨滴飞行速度等的影响^[14-17]。随着喷墨技术在陶瓷方面的应用，还针对陶瓷喷墨技术中墨滴的成形和铺展进行了数值模拟^[18]。

在压电脉冲方面，其主要研究有压电喷头的动力学特性^[19]，脉冲电源与喷墨压力关系^[20]；研究者还利用双脉冲墨滴成型方法，通过控制低粘度墨水，得到墨滴体积、速度与双脉冲间隔时间及电压幅度之间的关系^[21]；通过研究不同温度和驱动电压对压电墨滴成型的影响，发现温度或驱动电压提高会使墨滴变大^[22]；另外，在脉冲波形方面也做了大量研究，通过波形控制以求消除残留压力波造成的卫星墨滴，减小墨滴的尺寸，使墨滴的飞行速度在不同喷墨频率下仍保持稳定^[23-26]。

经过多年的研发，特别是随着更适合印刷业需要的按需喷墨印刷头、UV 固化墨水以及功能墨水的推出，喷墨印刷技术得到了飞速发展和广泛应用，不仅在传统印刷、宽幅印刷、包装印刷、可变数据印刷、直邮等领域得到广泛应用，而且在陶瓷、纺织、印刷电子等领域的应用也不断增长^[27-29]。随着技术进步，墨水质量越来越好，尤其是喷头技术不断改进和功能墨水的研发，喷墨印刷技术不仅分辨率和速度越来越高，其应用也越来越广阔。

2.2 国内喷墨印刷技术研究概况

我国针对喷墨印刷技术的研究开展的相对较晚，主要针对墨滴成型过程、下落及数值模拟仿真方面进行了大量研究^[30-33]。魏大忠^[34]等对压电喷头通过动力学分析，建立了微滴喷射过程的数学模型。齐乐华^[35]等通过对均匀墨滴喷射过程中的墨滴流形态、压力场和速度场及其影响因素进行了研究，揭示了均匀墨滴流形成得内在规律。对于驱动电压，刘春格^[36]等通过驱动原理和波传导理论分析推导了压电喷墨印刷的墨滴速度和喷射速度影响因素。宋波^[8]等通过试验分析给出了压电式喷墨印刷中操作频率、脉冲时间、脉冲电压等参数的最优值。刘忠坤^[37]等基于 FPGA 对喷墨头进行控制，发现在电压、温度、速度等不同参数值下，喷头喷射出的墨滴不同，在适宜的温度和一定电压范围内，电压越大，墨滴的体积越小，喷射速度越快，印刷质量就越好。

由于喷墨印刷技术相比现有陶瓷装饰手段具有独特优势，近年来，我国学者在喷墨印刷机理研究基础上，针对陶瓷方面的应用也进行了大量相关分析和应用研究^[28,38-39]。其中朱东彬^[38]等针对压电喷墨打印陶瓷构件机理以及应用实例进行了分析，并给出了成功打印陶瓷构件必须满足的条件。徐晗^[39]等采用基于 PC 机的开放式五轴联动数控系统，开发了一种数

控陶瓷喷绘机。随着喷墨印刷技术的不断发展，特别是微小墨滴喷射技术的深入研究，喷墨印刷技术在陶瓷功能构件成形及创意等方面将迎来广阔前景。

3 存在问题和发展方向

1) 喷墨印刷系统集成了信息技术与机电一体化技术，涵盖机械机构、数据交换设计、图像栅格化处理、输出控制设计、油墨系统设计等多项具体环节的研究。我国喷墨印刷技术的研究和应用相对于发达国家而言起步较晚，与发达国家还有较大的差距。这些差距主要表现在喷头制造技术、控制系统以及墨水适应性等关键技术和环节，其核心技术还未国产化，缺乏统一的技术标准和共享机制。

2) 随着互联网技术的不断深入发展，以及用户个性需求的不断增加，喷墨印刷逐步由连续喷墨转向按需喷墨。按需喷墨技术不仅可以满足人们的个性需求，还可以大大节约墨用量，并具有环保效益，有利于绿色印刷的实现，因此，加强喷墨印刷本体的研究日益迫切。

3) 高精度喷头价格昂贵，大幅面、高质量喷墨印刷装备成本高，而扫描式大幅面喷墨印刷的喷印生产效率低。此外，数字前端功能的处理能力也不强，因此宽幅高速喷墨印刷技术还有待进一步突破。

4) 喷墨头技术是喷墨印刷系统的核心，喷墨技术的发展主要始于喷墨头技术原理的发展。由于不同喷墨方式对喷墨头技术的要求不尽相同，如连续喷墨系统的喷墨头结构比较复杂，需要加压装置、充电电极和偏转电场等，大批量生产困难；热气泡式喷墨头喷嘴总数可达几百个甚至上千个，喷嘴相当精细，控制技术和算法复杂，而喷墨头性能直接决定着喷印质量，因此针对喷墨头的研发至关重要。

5) 在喷墨印刷过程中，油墨是主要耗材，其类型决定了承印物材料、印刷适性和印刷速度，且不同油墨的干燥特性及适用的喷墨印刷技术也不同。其中，油墨特性对于印刷质量尤为重要，因此，实时监测油墨性状对于保证印刷质量必不可少。不同油墨适应喷墨及干燥方式见表 1。

表 1 不同油墨适应喷墨及干燥方式
Tab.1 Ink-jet adapting to different inks and drying way

油墨类型	适合喷墨方式	干燥方式
水基型	热泡、压电	渗透、吸收、挥发
油基型	压电、连续	渗透、吸收
溶剂型	连续、压电	挥发
热熔型	压电	固化
UV 固化型	压电、连续	单体交联
反应型	压电、连续	氧化交联

目前,国内外学者主要针对压电喷头的工作机制、动力学特性和液滴喷射的影响因素进行了大量的实验观察和研究,并对相关液滴的喷射速度、墨滴体积大小和卫星液滴产生影响的机理进行了较深入的分析。这些研究大多为喷头结构及驱动电压与压电液滴喷射效果之间联系的研究。

压电喷头属精密机械结构,随着压电喷墨技术的发展,为达到更好的印刷效果,要求的墨滴尺寸越来越小,使得喷孔精细到微米级,但是并不能做到无限缩小,当喷嘴缩小到一定尺寸后,一方面喷墨印刷设备要克服巨大的毛细作用力;另一方面,对功能性墨水的固体颗粒粒径大小、粘度等方面的要求会更高^[40],因此,为防止喷嘴堵塞,喷墨印刷设备对所用墨水特性有着很高的要求。由于我国喷墨印刷市场起步较晚,大部分喷墨设备仍依赖进口,国内研发生产的喷墨印刷机速度还比较低,要达到高速喷墨印刷设备的技术水准还有待进一步提高。

4 发展对策

1) 喷墨印刷系统本体的研究。机械结构直接决定喷墨系统运动的灵活性和控制的复杂性。喷墨印刷系统相对紧凑,系统运行灵活,因此,在满足喷墨系统性能的前提下,设计简单、紧凑、轻巧,而且运动平稳和控制灵活是必须解决的问题。随着数字化喷墨技术的发展,对于喷墨印副本体的需求日益多样化,急需支持喷墨印刷设备本体结构的研究,包括针对专用油墨数字化喷墨配套设备的研发,同时积极探寻集成数字化喷墨复合设备的研发。

2) 喷头研发技术攻关。喷头是喷墨印刷系统的核心部件,其性能的优劣直接关系到喷墨印刷的速度与质量。随着喷墨印刷市场对喷墨印刷系统性能需求的不断提升,喷墨印刷使用的喷头也不断向着高密度、高速度的方向发展。众所周知,在喷墨头内部有很多喷嘴,且喷嘴直径非常细小,每个喷嘴与微小墨水通道相连,在使用中由于种种原因极易发生堵塞,疏通难度大,更换成本高。由于我国在喷头方面研发起步较晚,目前,市场中使用的喷墨喷头均来自国外厂家,加大突破喷头研发攻关对于我国喷墨印刷技术的发展具有重要的现实意义。

研发出适用性好且有独立知识产权的喷头是必须解决的问题。随着现代设计理论和方法的不断进步,如采用三维实体造型技术、虚拟仿真技术和优化理论等可大大缩短设计周期。同时在对喷墨头的研究中,不仅要针对喷头结构进行,还要针对如何喷射出更小墨滴、拥有更快的喷射频率,以及在满足喷印速度下,如何提高喷嘴的数量、降低成本等方面进行研究。这就要求在喷头制造中,必须研究先进的制造技

术和工艺,如采用 MEMS (Micro-Electro-Mechanical System) 制造技术和工艺,尤其是喷头核心部件压电槽和喷孔板的制造,通过不断实验,研究改进并确认喷头制造技术的工艺参数和方法,从而形成完整的制作工艺流程。

3) 喷墨系统控制技术研究。提高墨滴的喷射精度,可以有效保证喷墨印刷输出的喷印质量。喷墨印刷系统工作包括机械振动控制、系统运动控制、喷头的实时响应控制等。喷墨系统控制包括喷头控制和系统运动控制,大部分系统均通过中央控制系统协调实现,随着数字系统技术的发展,通过运用高速数据通讯控制核心技术和先进控制算法,研究系统控制的融合技术,提高控制系统的集成度和适用性。

4) 智能供墨技术的研究。为确保印刷的质量,喷墨印刷系统是否能够给喷头提供理想状态的油墨非常重要。对于不同油墨,油墨特性直接决定着印刷效果,其粘度、温度及压力等参数变化直接影响到喷头供墨环境,因此,针对各参数与印刷质量间的规律进行研究,采用机、电与信息化技术集成的供墨系统,实时检测油墨状态参数,以达到供墨系统的闭环智能控制;实时为喷头腔体提供理想墨流,保证印刷质量。

5) 加强和培养复合型人才。喷墨技术是喷墨的精准定位技术、智能供墨技术、机械技术和电子技术的优化组合。要求从业人员掌握丰富的印刷科技知识、智能控制、图像知识和电子知识,具有较高的科技文化素养,还要具有使用和开发智能化机械装备的能力。

5 结语

喷墨印刷技术集成了信息技术与机电一体化技术,在各个领域应用日益广泛。随着科学技术的不断发展,喷墨印刷技术已向高速、高品质、低价格的方向发展。由于我国在该项技术研究起步较晚,其部分关键技术与国外还有较大差距。针对研究现状及问题,应主要朝以下方向发展:加大针对喷头研发攻关,研发适用性好且有独立知识产权的高速、低成本喷头,同时针对喷墨印刷系统本体研究,尤其是集成数字化喷墨复合设备的研发,以满足不同领域对相应装备的需求。针对不同油墨,积极研发适用性强的智能供墨系统,从而实时为喷头腔体提供理想墨流。另外,在提高墨滴喷射精度的同时,通过运用高速数据通讯控制核心技术和先进控制算法,研究系统控制的融合技术,以提升控制系统的集成度和适用性。

参考文献:

- [1] 刘其红. 喷墨印刷技术原理与应用[J]. 印刷工业,

- 2009, 4(4): 43—45.
LIU Qi-hong. Principle and Application of Ink-jet Printing Technology[J]. Journal of Printing Industry, 2009, 4(4): 43—45.
- [2] 孙加振. 浅析喷墨印刷技术应用进展[J]. 今日印刷, 2013(4): 6—8.
SUN Jia-zhen. Brief Analysis on the Application of Ink-jet Printing Technology[J]. Journal of Print Today, 2013(4): 6—8.
- [3] 王强. 数字印刷技术热点与产业发展方向[J]. 印刷技术, 2013(9): 24—26.
WANG Qiang. Digital Printing Technology Hotspot and Industry Development Direction[J]. Journal of Printing Technology, 2013(9): 24—26.
- [4] 陈锦新. 喷墨印刷技术原理与发展趋势[J]. 广东印刷, 2009(2): 42—46.
CHEN Jin-xin. The Principle and Development Trend of Ink-jet Printing[J]. Guang Dong Yin Shua, 2009(2): 42—46.
- [5] 王灿才. 喷墨印刷技术新动向[J]. 丝网印刷, 2011(2): 35—38.
WANG Can-cai. The New Trending of Digital Printing[J]. Screen Printing, 2011(2): 35—38.
- [6] 王茂生. 连续喷墨 VS 按需喷墨[J]. 网印工业, 2008(5): 40—43.
WANG Mao-sheng. Continuous Ink-jet VS Demand Ink-jet[J]. Journal of Screen Printing Industry, 2008(5): 40—43.
- [7] 姚海根. 喷墨印刷的技术特点与发展之路(上)[J]. 印刷杂志, 2013, 16(3): 1—6.
YAO Hai-gen. Technical Features and Development Path of Ink-jet Printing[J]. Journal of Printing Field, 2013, 16(3): 1—6.
- [8] 宋波, 唐正宁. 压电式喷墨印刷中液滴喷射参数分析[J]. 包装工程, 2011, 32(19): 93—96.
SONG Bo, TANG Zheng-ning. Parameter Analysis of Droplet Ejection of Piezoelectric Ink-jet Printing[J]. Packaging Engineering, 2011, 32(19): 93—96.
- [9] 仲作金, 褚祥诚, 陈海超, 等. 瓷砖装饰用压电喷墨打印头关键技术研究[J]. 压电与声光, 2016, 38(2): 221—226.
ZHONG Zuo-jin, CHU Xiang-cheng, CHEN Hai-chao, et al. A Research Review on the Key Technologies of Piezoelectric Ink-jet Printhead for Tile Decoration[J]. Journal of Piezoelectrics & Acoustooptics, 2016, 38(2): 221—226.
- [10] 胡维友. 喷墨印刷技术概述[J]. 印刷世界, 2008(2): 1—6.
HU Wei-you. Overview of Ink-jet Printing Technology[J]. Journal of Print World, 2008(2): 1—5.
- [11] 何君勇, 李路海. 喷墨打印技术进展[J]. 中国印刷与包装研究, 2009, 1(6): 1—9.
HE Jun-yong, LI Lu-hai. Progress and Trends of Ink-jet Printing Technology[J]. Journal of China Print-
- ing and Packaging Study, 2009, 1(6): 1—9.
- [12] KIM M K, KANG H S, KANG K T, et al. The Fluid Property Dependency on Ink-jetting Characteristics[C]// IEEE Proceedings of International Conference on Mechatronics, IEEE, 2005: 258—260.
- [13] 范俊耀. 中国宽幅喷墨打印发展纵览[J]. 数码印刷, 2014(3): 24—28.
FAN Jun-yao. A Survey of the Development of Wide Ink Jet Printing in China[J]. Digital Printing, 2014(3): 24—28.
- [14] PIMBLEY W T, LEE H C. Satellite Droplet Formation in a Liquid Jet[J]. IBM Journal of Research & Development, 1977, 21(1): 21—30.
- [15] YANG X, FENG J J, LIU C, et al. Numerical Simulations of Jet Pinching-off and Drop Formation Using an Energetic Variational Phase-field Method[J]. Journal of Computational Physics, 2006, 218(1): 417—428.
- [16] WU H C, LIN H J. Effects of Actuating Pressure Waveforms on the Droplet Behavior in a Piezoelectric Ink-jet[J]. Materials Transactions, 2010, 51(12): 2269—2276.
- [17] FENG J Q. A General Fluid Dynamic Analysis of Drop Ejection in Drop-on-demand Ink Jet Devices[J]. Journal of Imaging Science and Technology, 2002, 46(5): 398—408.
- [18] RAMAKRISHNAN N, RAJESH P K, PONNAMBALAM P. Studies on Preparation of Ceramic Inks and Simulation of Drop Formation and Spread in Direct Ceramic Ink-jet Printing[J]. Journal of Materials Processing Technology, 2005, 169(3): 372—381.
- [19] WIJSHOFF H. The Dynamics of the Piezo Ink-jet Print Head Operation [J]. Physics Reports, 2010, 491(4): 77—177.
- [20] LINK N, SEMIAT R. Ink Drop Motion in Wide-format Printers I. Drop Flow from Drop-on-demand (DOD) Printing Heads[J]. Chemical Engineering and Processing, 2009, 48(1): 68—83.
- [21] SHIN P, SUNG J, LEE M H. Control of Droplet Formation for Low Viscosity Fluid by Double Waveforms Applied to a Piezoelectric Ink-jet Nozzle[J]. Microelectronics Reliability, 2011, 51(4): 797—804.
- [22] SHIN P, LEE S, SUNG J, et al. Operability Diagram of Drop Formation and Its Response to Temperature Variation in a Piezoelectric Ink-jet Nozzle[J]. Microelectronics Reliability, 2011, 51(2): 437—444.
- [23] WASSINK M B G, BOSCH N J M, BOSGRA O H, et al. Enabling Higher Jet Frequencies for an Ink-jet Printhead Using Iterative Learning Control[C]// IEEE Conference on Control Applications, 2005: 791—796.
- [24] DONG H, CARR W W. An Experimental Study of Drop-on-demand Drop Formation[J]. Physics of Fluids, 2006, 18(7): 1—16.
- [25] GAN H Y, SHAN X, ERIKSSON T, et al. Reduction of Droplet Volume by Controlling Actuating Waveforms in Ink-jet Printing for Micro-pattern Formation[J].

- Journal of Micromechanics & Microengineering, 2009, 19(5): 1—8.
- [26] EZZELDIN M, BOSCH P P J V D, JOKIC A, et al. Model-free Optimization Based Feedforward Control for an Ink-jet Printhead[C]// IEEE International Conference on Control Applications, 2010: 967—972.
- [27] 付少海, 关玉, 吴敏, 等. 纺织品喷墨印花设备的研究现状及其发展趋势[J]. 纺织导报, 2012(11): 52—54. FU Shao-hai, GUAN Yu, WU Min, et al. Research and Development Trend of Digital Ink-jet Textile Printing Equipment[J]. China Textile Leader, 2012(11): 52—54.
- [28] 胡校兵, 朱海翔, 余江渊, 等. 陶瓷数字喷墨打印机用喷头现状及应用展望[J]. 陶瓷学报, 2014, 35(5): 465—469. HU Xiao-bing, ZHU Hai-xiang, YU Jiang-yuan, et al. The Situation and Application Prospect of Print-head for Digital Ceramic Ink-jet Printer[J]. Journal of Ceramics, 2014, 35(5): 465—469.
- [29] 练超逸, 吕赐兴, 刘金鑫, 等. 面向印制电子的喷印控制系统的设计与实现[J]. 制造业自动化, 2014, 36(3): 153—156. LIAN Chao-yi, LYU Ci-xing, LIU Jin-xin, et al. Design and Implement of Printing Control System Oriented Printed Electronics[J]. Manufacturing Automation, 2014, 36(3): 153—156.
- [30] 王振宁, 唐正宁. 液体表面张力和粘度对压电喷射液滴形成过程影响的数值模拟[J]. 包装工程, 2010, 31(13): 24—27. WANG Zhen-ning, TANG Zheng-ning. Numerical Simulation of Droplet Formation of Piezoelectric Ink-jet Printing[J]. Packaging Engineering, 2010, 31(13): 24—27.
- [31] 刘赵淼, 刘华敏, 金艳梅. 丙三醇溶液液滴形成过程的数值模拟[J]. 北京工业大学学报, 2008, 34(1): 14—19. LIU Zhao-miao, LIU Hua-min, JIN Yan-mei. Numerical Simulation of Droplet Formation of Glycerin in Water[J]. Journal of Beijing University of Technology, 2008, 34(1): 14—19.
- [32] 王振宁, 唐正宁. 压电喷墨印刷中液滴形成过程的数值模拟[J]. 中国印刷与包装研究, 2010, 2(S1): 188—192. WANG Zhen-ning, TANG Zheng-ning. Numerical Simulation of Droplet Formation of Piezoelectric Ink-jet Printing[J]. Journal of China Printing and Packaging Study, 2010, 2(S1): 188—192.
- [33] 邵文, 唐正宁. 喷墨印刷中墨滴分裂过程的研究[J]. 包装工程, 2012, 33(1): 88—91. SHAO Wen, TANG Zheng-ning. Research on Break off Process of Ink Drop in Ink-jet Printing[J]. Packaging Engineering, 2012, 33(1): 88—91.
- [34] 魏大忠, 张人佶, 吴任东, 等. 压电驱动微滴喷射过程的数学模型[J]. 中国机械工程, 2005, 16(7): 611—614. WEI Da-zhong, ZHANG Ren-ji, WU Ren-dong, et al. Mathematical Model of Piezoelectric Actuated Micro-droplet Jetting Process[J]. China Mechanical Engineering, 2005, 16(7): 611—614.
- [35] 齐乐华, 罗俊, 李莉, 等. 均匀液滴喷射过程仿真与试验研究[J]. 机械工程学报, 2008, 44(12): 86—92. QI Le-hua, LUO Jun, LI Li, et al. Simulation and Experiment Research of the Uniform Droplet Spray Process[J]. Journal of Mechanical Engineering, 2008, 44(12): 86—92.
- [36] 刘春格, 唐正宁. 基于压电喷墨印刷的墨滴速度大小的理论研究[J]. 包装工程, 2010, 31(15): 36—38. LIU Chun-ge, TANG Zheng-ning. Theoretical Research of the Ink Droplet Velocity Based on Piezoelectric Ink-jet Printing[J]. Packaging Engineering, 2010, 31(15): 36—38.
- [37] 刘忠坤, 李业丽, 陆利坤, 等. 基于 FPGA 喷墨头控制系统的设计与实现[J]. 北京印刷学院学报, 2013, 21(4): 21—23. LIU Zhong-kun, LI Ye-li, LU Li-kun, et al. Design and Implementation of Ink-jet Head Control System Based on FPGA[J]. Journal of Beijing Institute of Graphic Communication, 2013, 21(4): 21—23.
- [38] 朱东彬, 楚锐清, 张晓旭, 等. 陶瓷喷墨打印机机理研究进展[J]. 机械工程学报, 2017, 53(13): 108—117. ZHU Dong-bin, CHU Rui-qing, ZHANG Xiao-xu, et al. Progress in Mechanism of Ceramics Ink-jet Printing[J]. Journal of Mechanical Engineering, 2017, 53(13): 108—117.
- [39] 徐晗, 韩文, 黄志诚. 数控陶瓷喷绘机的研究与开发[J]. 机械设计与制造, 2011(6): 180—182. XU Han, HAN Wen, HUANG Zhi-cheng. Research and Development of CNC Ceramic Ink-jet Printer[J]. Machinery Design & Manufacture, 2011(6): 180—182.
- [40] 高志强, 韩雨彤, 杨勇. 提高喷墨印刷精度的技术发展[J]. 印刷杂志, 2013(3): 20—22. GAO Zhi-qiang, HAN Yu-tong, YANG Yong. Improve the Technical Development of Ink-jet Printing Precision[J]. Journal of Printing Field, 2013(3): 20—22.