

# 液压滑阀阀芯结构对流场的影响

智慧<sup>1</sup>, 张健<sup>2</sup>

(1. 哈尔滨商业大学, 哈尔滨 150028; 2. 哈尔滨工业大学, 哈尔滨 150028)

**摘要:**目的 滑阀结构对阀流场有直接影响, 为提高滑阀性能, 对不同阀芯结构阀流场进行分析。方法 采用 U 型、三角型和无节流槽 3 种阀芯结构, 利用 ADINA 软件流固耦合模块, 对 3 种阀芯的滑阀流场情况进行分析计算, 研究阀流道内流体流速和压力分布情况。结果 在进口处具有较高的流速, 无节流槽阀芯在阀口处速度降低最大, U 型节流槽阀芯在阀口处速度降低最小; U 型节流槽阀芯在整个流道内压力变化较小, 无节流槽阀芯在整个流道内压力变化最大。结论 阀芯开设节流槽可以明显改善阀流道内流场分布情况, 改善阀的性能, 其中 U 型节流槽阀芯具有良好的性能。

**关键词:**滑阀; 阀芯结构; 节流槽; 流固耦合

中图分类号: TH137.1 文献标识码: A 文章编号: 1001-3563(2020)03-0182-06

DOI: 10.19554/j.cnki.1001-3563.2020.03.028

## Effects of Hydraulic Spool Valve Core Structure on Fluid Field

ZHI Hui<sup>1</sup>, ZHANG Jian<sup>2</sup>

(1. Harbin University of Commerce, Harbin 150028, China; 2. Harbin Institute of Technology, Harbin 150028, China)

**ABSTRACT:** The paper aims to analyze the fluid field of different valve core structure based on the direct influences of spool valve structure on fluid field of spool valve, so as to improve spool valve performance. U-shaped, triangular and throttling groove-free valve core structures were adopted and the fluid-structure interaction module of ADINA was applied to analyze and calculate the spool valve fluid field and research the fluid speed and pressure distribution condition in the valve channel. The flow rate was high at the valve port. The speed of throttling groove-free valve core decreased the most at the valve port and that of the U-shaped throttling groove valve core decreased the least. The pressure change of U-shaped throttling groove valve core was small in the entire channel, and the pressure change of throttling groove free valve core was the largest. The valve spool with throttling groove could significantly improve fluid field distribution in the valve channel and the performance of valve, in which the U-shaped throttling groove has good performance.

**KEY WORDS:** spool valve; valve core structure; throttling groove; fluid structure interaction

近年来包装印刷机械制造行业采用新技术、新结构、新材料与新工艺后, 其产品设计、性能水平和科技含量明显提高。液压阀是包装机械、印刷机械、食品机械液压传动中的基础性元件, 也是液压系统中的重要组成部分和关键控制元件之一, 可以控制液压油的压力、流量以及流动方向。液压滑阀由于具有换向

平稳、冲击小、响应快等优点, 被广泛应用于饮料灌装机、粘稠物料充填机、超高压加工设备 etc 机械产品中<sup>[1-5]</sup>。伴随着液压系统向高压、大流量、低噪声、高速化等方向发展, 液压滑阀也表现出一定的问题, 如卡紧或卡死、泄露、气穴等现象的产生<sup>[6-9]</sup>, 因此液压滑阀是近年来研究的热点。

收稿日期: 2019-09-01

基金项目: 2017 年哈尔滨商业大学校级科研项目 (17XN020)

作者简介: 智慧 (1984—), 女, 在读博士, 工程师, 主要研究方向为食品包装新技术。

吴小锋等<sup>[10]</sup>研究了液压换向滑阀内部结构,结果表明通过对结构参数进行优化设计,可明显降低噪声因子对滑阀瞬态液动力的影响。孙泽刚等<sup>[7,11]</sup>研究了 U 型和 V 型节流槽结构对阀气穴性能的影响,通过改进遗传算法方法优化的节流槽结构,可以明显提高阀抗气穴性能。刘罡等<sup>[12]</sup>利用 ADINA 软件分析了滑阀内部流场以及稳态液动力产生的原因,其研究结论对滑阀的参数设计有一定的指导作用。吴艳蕾等<sup>[13]</sup>利用 Fluent 软件仿真研究了滑阀阀芯均压槽对液压阀性能的影响,结果表明加开均压槽可有效减少阀芯所受径向不平衡力的影响。E. Lisowski 等<sup>[14]</sup>利用 CFD 技术分析了逻辑阀的压力损失,通过分析改进逻辑阀结构可以明显改善阀的性能。Haink C. Tu 等<sup>[15]</sup>设计了新型液压阀,通过仿真与试验表明,新结构可以明显改善频率响应等阀性能。Zhi-fei Peng 等<sup>[16]</sup>利用 CFD 技术分析了双喷嘴挡板阀的流场与结构优化,改进了喷嘴挡板阀的主阀结构。已有的研究成果表明,利用 CFD 技术研究滑阀可以对滑阀的设计提供良好的参考,大大降低滑阀的研发成本与周期。文中利用 ADINA 软件对滑阀流场进行分析,以期对滑阀设计提供一定的参考。

### 1 阀芯结构

阀芯的结构对滑阀性能有着直接的影响<sup>[17-20]</sup>,如阀芯所受液动力、阀流道抗气穴性能等,为得到一个比较优化的阀芯结构,验证不同阀芯结构对阀流道内流场的影响情况,根据文献<sup>[21]</sup>选用了带有 U 型节流槽、三角型节流槽和不带节流槽等 3 种形式的阀芯结构,见图 1。阀流道形式见图 2。

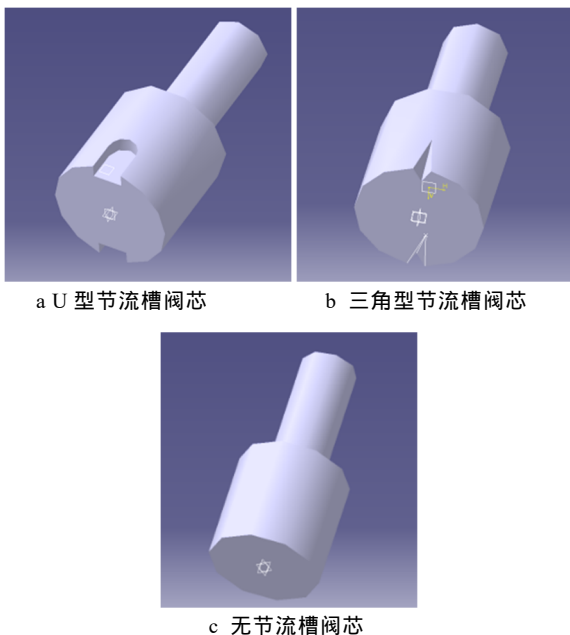


图 1 阀芯结构  
Fig.1 Spool core structure

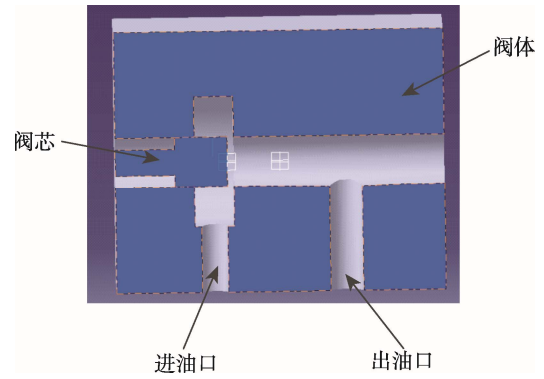


图 2 阀流道形式  
Fig.2 Form of the valve flow channel

### 2 基本方程

ADINA 软件作为全球领先的非线性及多物理场耦合求解商业程序系统,其流固耦合分析程序在全球具有领先地位,因此采用 ADINA 软件作为仿真分析工具。

压力油从滑阀进油口进入滑阀流道后,当流经阀芯与流道开口处时,由于有效通流面积突然变小,压力油流速会急剧增加进而形成湍流,根据文献<sup>[1, 12, 22]</sup>采用标准  $k-\varepsilon$  湍流模型,并假设油液不可压缩。标准  $k-\varepsilon$  湍流模型方程为:

$$\frac{\partial(\rho k)}{\partial t} + \text{div}(\rho k U) = \text{div} \left[ \frac{\mu_t}{\sigma_k} \text{grad } k \right] + 2\mu_t S_{ij} \cdot S_{ij} - \rho \varepsilon \quad (1)$$

$$\begin{aligned} & \frac{\partial(\rho \varepsilon)}{\partial t} + \text{div}(\rho \varepsilon U) = \\ & \text{div} \left[ \frac{\mu_t}{\sigma_\varepsilon} \text{grad } \varepsilon \right] + C_{1\varepsilon} \frac{\varepsilon}{k} 2\mu_t S_{ij} \cdot S_{ij} - C_{2\varepsilon} \rho \frac{\varepsilon^2}{k} \end{aligned} \quad (2)$$

式中: $k$  为湍动能 ( $(\text{kg} \cdot \text{m}^2) / \text{s}^2$ );  $\varepsilon$  为湍动能耗散率 ( $\text{m}^2 / \text{s}^3$ );  $U$  为油液速度矢量矩阵 ( $\text{m} / \text{s}$ );  $\mu_t$  为湍流粘度 ( $\text{Pa} \cdot \text{s}$ );  $S$  为平均应变率张量;  $\rho$  为液压油密度 ( $\text{kg} / \text{m}^3$ );  $t$  为时间 ( $\text{s}$ );  $\sigma_k, \sigma_\varepsilon, C_{1\varepsilon}, C_{2\varepsilon}$  为调节常数,  $\sigma_k=1, \sigma_\varepsilon=1.3, C_{1\varepsilon}=1.44, C_{2\varepsilon}=1.92$ 。

湍流粘度:

$$\mu_t = \rho C_\mu \frac{k^2}{\varepsilon} \quad (3)$$

式中: $C_\mu$  为调节常数,  $C_\mu=0.09$ 。

在 ADINA 中湍动能  $k$  及湍动能耗散率  $\varepsilon$  的表达式分别为:

$$k = 1.5[(0.01 \sim 0.1)u]^2 \quad (4)$$

阀口流量系数为:

$$C_d = \frac{q_v}{60 A_t} \sqrt{\frac{\rho}{2 \Delta p}} \quad (5)$$

式中: $q_v$  为阀口流量 ( $\text{L} / \text{min}$ );  $\Delta p$  为阀口压差 ( $\text{MPa}$ );  $A_t$  为过流面积 ( $\text{m}^2$ )。

### 3 流量面积计算

加工 U 型节流槽时, 圆柱形铣刀沿着阀芯轴线方向旋转切割阀芯凸肩, 形成了 U 型节流槽。U 型节流槽一部分为等截面流道, 另一部分为半圆槽, 其三维结构见图 1a。

U 形节流槽阀口分为上下 2 个, 由主视图中  $A_1$  和  $A_2$  两部分组成流量面积  $A$ , 将空间曲面  $A_1$  近似为俯视图中平面  $A_1$ , 平面  $A_2$  在左视图投影后为平面  $A_2$ 。两部分的流量面积计算过程如下所述。

当  $0 < x < r$  时:

$$L = \sqrt{r^2 - (r-x)^2}, \quad \alpha = 2 \arccos \frac{r-x}{r},$$

$$D_x = R - \sqrt{R^2 - L^2}, \quad \beta = 2 \arcsin \frac{L}{R} \quad (6)$$

$$A_2 = \frac{1}{2} R^2 \beta + 2L(h - D_x) - L(R - D_x) \quad (7)$$

将式 (6) 和 (7) 带入:

$$A = 2A_1 + 2A_2 = r^2 \alpha + R^2 \beta + 2L(x + 2h - r - R - D_x) \quad (8)$$

当  $x > r$  时:

$$L = r, \quad D_x = R - \sqrt{R^2 - r^2}, \quad \beta = 2 \arcsin \frac{r}{R}$$

$$A_1 = \frac{1}{2} \pi r^2 + 2r(x - r) \quad (9)$$

$$A_2 = \frac{1}{2} R^2 \beta + 2L(h - D_x) - L(R - D_x) \quad (10)$$

$$A = 2A_1 + 2A_2 = \pi r^2 + R^2 \beta + 4r(x - r) + 2L(2h - D_x - R) \quad (11)$$

式中:  $R$  为阀杆半径;  $r$  为 U 形槽半径;  $h$  为 U 形槽深度。

加工三角型节流槽时, 角度铣刀沿着圆弧轨迹旋转切割阀芯凸肩, 形成了三角型节流槽。将三角型节

流槽流量面积扇形看作三角形面积近似处理, 用三角形面积来计算三角型节流槽流量面积, 见图 4。其中图 4a, c 是三角型节流槽的主视图和俯视图, 图 4b 是最小截面的局部放大, 图 4d 是图 4a 的局部放大。

三角型流槽的流量面积  $S$  计算过程如下所述。

在 Rt  $ACD$  中, 直角边长  $AD$  为:

$$m = AD = \sqrt{R_n^2 - L^2}$$

最小截面上  $AB$  为:

$$b = AB = \sqrt{m^2 + (L-x)^2}$$

三角型节流槽最小流量面积为:

$$S = 2 \tan \frac{\beta}{2} (R_n - b)^2 \quad (12)$$

式中:  $L$  为节流槽长度;  $\beta$  为铣刀夹角;  $R_n$  为铣刀旋转半径。

### 4 仿真分析

选取 32 号抗磨液压油为工作介质, 3 种阀芯设定为同一个阀口开度, 液压油密度为  $870 \text{ kg/m}^3$ , 进油口压力为  $7 \text{ MPa}$ , 出油口压力为  $0$ 。

由于滑阀流道具有中心对称性, 因此在网格处理时设置成对称模型, 选取模型的一半。网格划分见图 5。

3 种阀芯情况下的速度云图见图 6, 压力云图见图 7。从图 6 和 7 可知, 阀芯结构的改变可以直接影响阀流道内流场的分布情况。从流场内流体的流动速度角度, 流体进入阀流道后流动速度有由高速变低速, 然后速度再提高的过程, 在进口处具有较高的流速。无节流槽阀芯在阀口处速度降低最大, U 型节流槽阀芯在阀口处速度降低最小。从流场内压力分布角度, U 型节流槽阀芯在整个流道内压力变化较小, 无

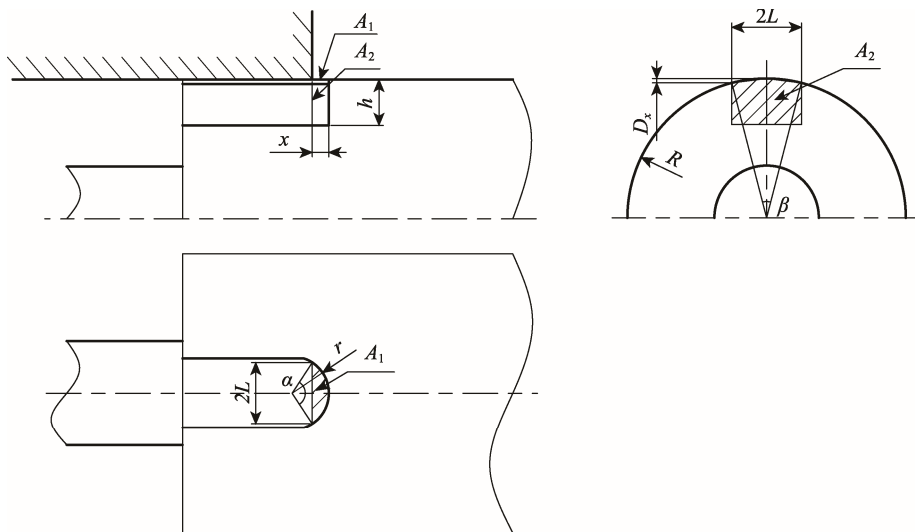


图 3 U 型节流槽结构

Fig.3 Structure of U-shaped throttling groove

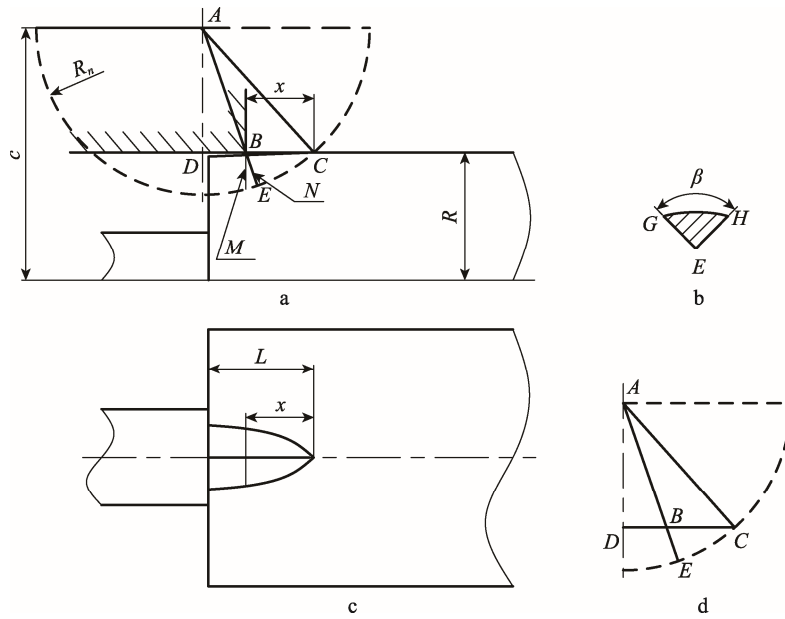


图 4 三角形节流槽结构  
Fig.4 Structure of triangular throttling groove

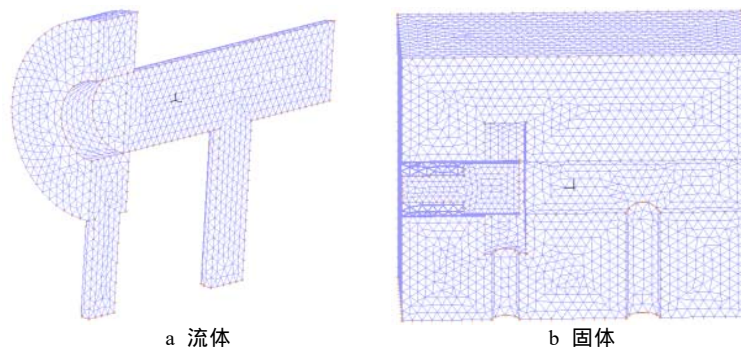


图 5 网格划分  
Fig.5 Mesh partition

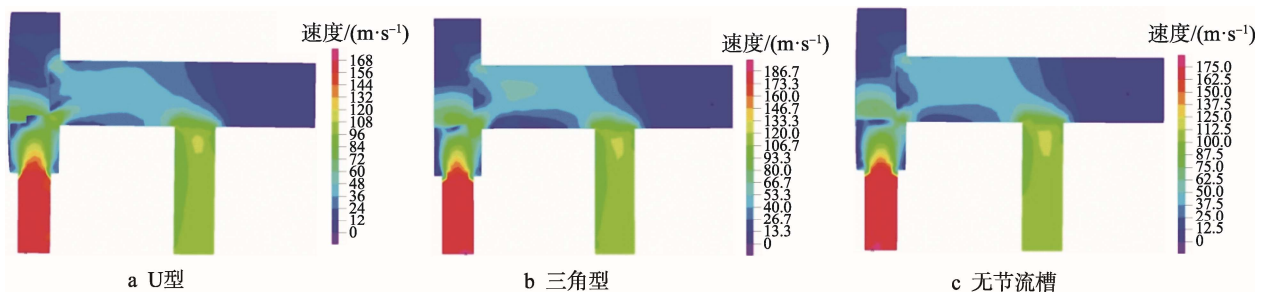


图 6 速度云图  
Fig.6 Velocity cloud charts

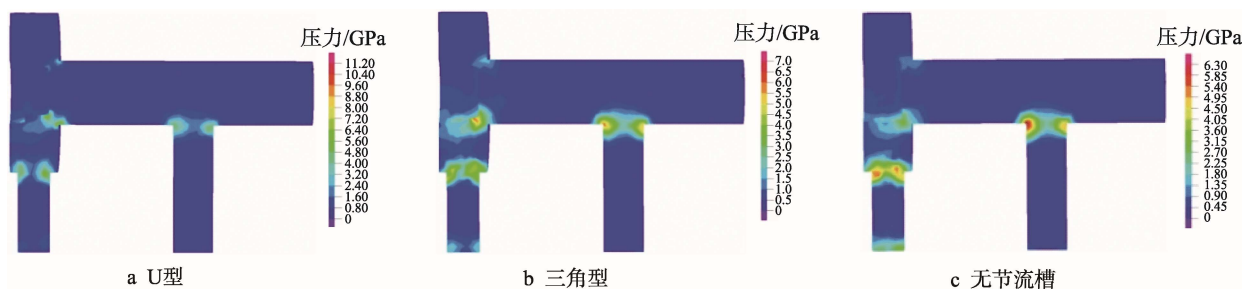


图 7 压力云图  
Fig.7 Stress cloud charts

节流槽阀芯在整个流道内压力变化最大。通过流场内压力和流速的变化情况可以得到,U型节流槽阀芯流场变化最小,说明U型节流槽阀芯在3种阀芯中具有最稳定的性能,而无节流槽阀芯流场变化最大,说明无节流槽阀芯具有最差的稳定性,进而说明在阀芯上开节流槽可以明显改善阀内流场分布情况,改进阀的性能。

## 5 结语

阀芯结构可以直接改变阀内流场情况,通过研究可以得到如下结论:阀芯开设节流槽可以明显改善阀内流道流场情况,改善阀的性能;在3种阀芯中U型节流槽具有最好的性能,三角型节流槽次之,无节流槽最差;为改善阀的性能,在设计阀芯时可以优化阀芯上节流槽的形式,达到良好的阀性能。

### 参考文献:

- [1] 王安麟, 吴小锋, 周成林, 等. 基于CFD的液压滑阀多学科优化设计[J]. 上海交通大学学报, 2010, 44(12): 1767—1772.  
WANG An-lin, WU Xiao-feng, ZHOU Cheng-lin, et al. Multidisciplinary Optimization of a Hydraulic Slide Valve Based on CFD[J]. Journal of Shanghai Jiaotong University, 2010, 44(12): 1767—1772.
- [2] 白忠喜, 于广臣. 一种简易的容积式灌装机[J]. 包装与食品机械, 2002(1): 22—23.  
BAI Zhong-xi, YU Guang-chen. A Simple Volumetric Filling Machine[J]. Packaging and Food Machinery, 2002(1): 22—23.
- [3] 黄川. 面向灌装精度的灌装阀数值模拟与优化[D]. 南京: 南京理工大学, 2015.  
HUANG Chuan. Numerical Simulation and Optimization of Filling Valve for Filling Accuracy[D]. Nanjing: Nanjing University of Science and Technology, 2015.
- [4] 金雪松. 蜂窝结构板发泡胶自动填充系统研制[D]. 哈尔滨: 哈尔滨工业大学, 2016.  
JIN Xue-song. Development of Styrofoam Automatic Implanting Systems for Honeycomb Structural Panel[D]. Harbin: Harbin Institute of Technology, 2016.
- [5] 时文卓. 超高压大流量比例溢流阀与节流阀关键技术及应用研究[D]. 杭州: 浙江大学, 2019.  
SHI Wen-zhuo. Research on the Key Technology and Application of Ultra-high Pressure and Large Flow Rate Proportional Relief Valve and Poppet Valve[D]. Hangzhou: Zhejiang University, 2019.
- [6] 晏静江. U型节流槽式液压滑阀热特性的研究[D]. 成都: 西南交通大学, 2014.  
YAN Jing-jiang. Research on Throttling Groove Thermal Characteristics of U-Hydraulic Spool Valve[D]. Chengdu: Southwest Jiaotong University, 2014.
- [7] 孙泽刚, 肖世德, 王德华, 等. 液压滑阀V型节流槽气穴流仿真分析及结构优化研究[J]. 兵工学报, 2015, 36(2): 345—354.  
SUN Ze-gang, XIAO Shi-de, WANG De-hua, et al. Cavitation Flow Simulation and Structural Optimization of Hydraulic Spool Valve V-throttle Groove[J]. Acta Armamentarii, 2015, 36(2): 345—354.
- [8] 李双双, 王志平, 白建波. 基于CFD的高压多路阀微沟槽与均压槽阀芯摩擦性能比较[J]. 机床与液压, 2016, 44(1): 49—54.  
LI Shuang-shuang, WANG Zhi-ping, BAI Jian-bo. Tribological Performance Comparison Between Micro-groove Valve Spool and Pressure Groove Valve Spool of High Pressure Multi-way Valve Based on CFD[J]. Machine Tool & Hydraulics, 2016, 44(1): 49—54.
- [9] 朱石沙, 章岱, 黄鹏程, 等. 双回路蓄能器充液阀的设计与研究[J]. 流体机械, 2018, 46(10): 46—50.  
ZHU Shi-sha, ZHANG Dai, HUANG Peng-cheng, et al. Design and Research of Dual-circuit Accumulator Charging Valve[J]. Fluid Machinery, 2018, 46(10): 46—50.
- [10] 吴小锋, 干为民, 刘春节, 等. 液压换向滑阀内部结构的健壮性设计[J]. 中国机械工程, 2015, 26(15): 2030—2040.  
WU Xiao-feng, GAN Wei-min, LIU Chun-jie, et al. Robust Design of Hydraulic Slide Valve Internal Structure[J]. Wuhan: China Mechanical Engineering, 2015, 26(15): 2030—2040.
- [11] 孙泽刚, 肖世德, 王德华, 等. 多路阀双U型节流槽结构对气穴的影响及优化[J]. 华中科技大学学报(自然科学版), 2015, 43(4): 38—43.  
SUN Ze-gang, XIAO Shi-de, WANG De-hua, et al. Impaction and Optimization of Double U-throttle Groove Structure of Multi-way Valve on Cavitation[J]. Journal of Huazhong University of Science & Technology (Natural Science Edition), 2015, 43(4): 38—43.
- [12] 刘罡, 张俊俊, 王江勇. 基于ADINA液压滑阀的流固耦合研究[J]. 机床与液压, 2012, 40(23): 158—160.  
LIU Gang, ZHANG Jun-jun, WANG Jiang-yong. Research on Fluid-solid Coupling of Spool Valve Based on ADINA[J]. Machine Tool & Hydraulics, 2012, 40(23): 158—160.
- [13] 罗艳蕾, 吴健兴, 陈伦军, 等. 基于CFD的液压滑阀阀芯均压槽的研究[J]. 液压气动与密封, 2013(1): 13—15.  
LUO Yan-lei, WU Jian-xing, CHEN Lun-jun, et al. The Research of the Pressure-equalizing Groove for Hydraulic Slide Valve Based on CFD[J]. Hydraulics Pneumatics & Seals, 2013(1): 13—15.
- [14] LISOWSKI E, RAJDA J. CFD Analysis of Pressure Loss during Flow by Hydraulic Directional Control Valve Constructed from Logic Valves[J]. Energy Conversion and Management, 2013, 65: 285—291.

- [15] HAINK C T, RANNO M B, WANG M, et al. Design, Modeling, and Validation of a High-Speed Rotary Pulse-Width-Modulation on/off Hydraulic Valve[J]. Journal of Dynamic Systems Measurement and Control-Transactions of the Asme, 2012, 134: 061002.
- [16] PENG Zhi-fei, SUN Chun-geng, YUAN Rui-bo, et al. The CFD Analysis of Main Valve Flow Field and Structural Optimization for Double-nozzle Flapper Servo Valve[J]. International Conference on Advances in Computational Modeling and Simulation, 2012, 31: 115—121.
- [17] 冀宏, 张继环, 王东升, 等. 滑阀矩形节流槽阀口的流量系数[J]. 兰州理工大学学报, 2010, 36(3): 47—50.  
JI Hong, ZHANG Ji-huan, WANG Dong-sheng, et al. Flow Coefficient of Rectangular Notch Throttle Orifice in Spool Valve[J]. Journal of Lanzhou University of Technology, 2010, 36 (3): 47—50.
- [18] 冀宏, 王东升, 刘小平, 等. 滑阀节流槽阀口的流量控制特性[J]. 农业机械学报, 2009, 40(1): 198—202.  
JI Hong, WANG Dong-sheng, LIU Xiao-ping, et al. Flow Control Characteristic of the Orifice in Spool Valve with Notches[J]. Transactions of The Chinese Society of Agricultural Machinery, 2009, 40(1): 198—202.
- [19] 于振华, 李志远, 姜康. 基于计算多刚体系统动力学的双级滑阀真空泵振动平衡研究[J]. 真空科学与技术学报, 2014, 34(1): 5—9.  
YU Zhen-hua, LI Zhi-yuan, JIANG Kang. Simulation of Vibration Balance of Two-Stage Rotary Piston Vacuum Pump[J]. Beijing: Chinese Journal of Vacuum Science and Technology, 2014, 34(1): 5—9.
- [20] 方文敏, 成琳琳, 傅新, 等. 带U形节流槽的滑阀稳态液动力研究[J]. 浙江大学学报, 2010, 44(3): 574—580.  
FANG Wen-min, CHENG Lin-lin, FU Xin, et al. Investigation on Steady-State Flow Force of Spool Valve with U-Grooves[J]. Journal of Zhejiang University (Engineering Science), 2010, 44(3): 574—580.
- [21] 陈晋市, 刘昕晖, 元万荣, 等. 典型液压节流阀口的动态特性[J]. 西南交通大学学报, 2012, 47(2): 325—332.  
CHEN Jin-shi, LIU Xin-hui, YUAN Wan-rong, et al. Dynamic Characteristics of Typical Hydraulic Notches[J]. Journal of Southwest Jiaotong University, 2012, 47(2): 325—332.
- [22] 郑淑娟, 权龙. 锥台形液压锥阀过流面积 CFD 可视化计算[J]. 农业机械学报, 2014, 29(1): 327—333.  
ZHENG Shu-juan, QUAN Long. CFD Visual Analysis on Cross Section of Truncated Poppet Valve[J]. Transactions of the Chinese Society of Agricultural Machinery, 2014, 29(1): 327—333.